

MICRA

HI-TECH LINE

MICRA PLUS



ATTENZIONE! ATTENTION! ACHTUNG! LET OP! ATTENTION! ATENCIÓN! ATENÇÃO! OBSERVERA! VAROITUS! OBS!

- I** Nel caso la pompa o il filtro siano forniti con cavo 10 metri di lunghezza oppure con cavo di misura superiore a 6 piedi per il tipo americano (USA), questi apparecchi sono per uso esterno come prescrive la normativa internazionale.
- EN** If the pump or the filter is supplied with a cable 10 metres long, or a cable more than 6 feet long for the American type (USA), these appliances are intended for outdoor use as required by international standards.
- D** Falls die Pumpe oder der Filter mit einem Kabel von 10 Meter Länge, beziehungsweise mit einem Kabel von mehr als 6 Fuß Länge beim amerikanischen Typ (USA), geliefert werden, sind diese Geräte für den Einsatz im Außenbereich bestimmt, wie von den internationalen Normen vorgeschrieben.
- E** En el caso de que se envíen la bomba o el filtro con un cable de 10 metros de longitud, o con cable de más de 6 pies para el tipo americano (EE UU), significa que dichos aparatos se utilizarán externamente, como establece la normativa internacional.
- F** Si la pompe ou le filtre sont fournis avec un câble de 10 mètres de longueur ou avec un câble d'une longueur supérieure à 6 pieds pour le type américain (USA), ces appareils sont adaptés à l'emploi à l'extérieur comme le prescrit la réglementation internationale.
- NL** In het geval de pomp of het filter zijn uitgerust met een kabel van 10 meter, of met een kabel van meer dan 6 voet voor het Amerikaanse (VS) type, zijn de apparaten bestemd voor gebruik buitenshuis, overeenkomstig de voorschriften van de internationale richtlijnen.
- P** No caso em que a bomba e o filtro sejam fornecidos com cabo de 10 metros de comprimento ou com cabo de medida superior a 6 pés para o tipo americano (EUA), estes aparelhos são destinados a utilização no exterior como indicado pela normativa internacional.
- DK** Hvis pumpen eller filtret leveres med en ledning på 10 m eller med en ledning på mere end 6 fod (USA), er apparaterne fremstillet til brug udendørs som foreskrevet i den internationale standard.
- S** Om pumpen eller filtret levereras med 10 m lång kabel, eller med minst 6 fot lång kabel för amerikansk typ (USA), är dessa utrustningar avsedda för utomhusbruk enligt internationell standard.
- FIN** Mikäli pumppu tai suodatin on toimitettu 10 metriä pitkällä johdolla tai yli 6 jalkaa pitkällä johdolla Yhdysvaltalaisissa (USA) versioissa, ne on tarkoitettu ulkoikäyttöön kansainvälisten normien vaatimusten mukaisesti.

FOR U.K. ONLY IMPORTANT - The wires in this mains lead are coloured in accordance with the following code: Blue-Neutral/Brown-Live. As the colours of the wires of the mains lead of this appliance may not correspond with the coloured markings identifying the terminals in your plug. Connect as follows: the wire coloured BROWN must be connected to the terminal marked L or coloured RED; the wire coloured BLUE must be connected to the terminal marked N or coloured BLACK. **CAUTION** - The BROWN or BLUE leads must NEVER be connected to the earth terminal (marked E or GREEN/YELLOW) of a three pin plug.

EN INSTRUCTIONS	I ISTRUZIONI	D EINLEITUNG
E INSTRUCCIONES	F ISTRUCCIONES	NL INSTRUCTIES
N BRUKSANVISNING	P INSTRUCOES	DK BRUGSANVISNING
S BRUKSANVISNING	FIN OHJEET	

Fig.1

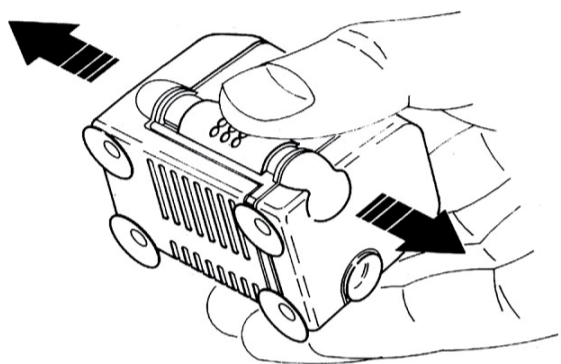


Fig.2

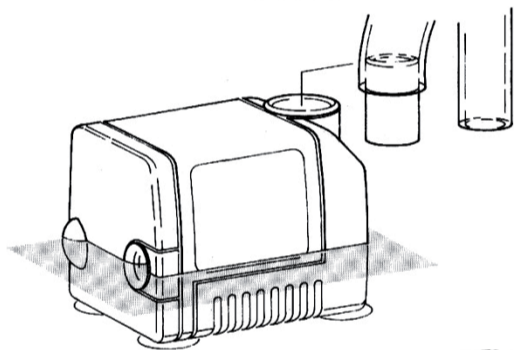
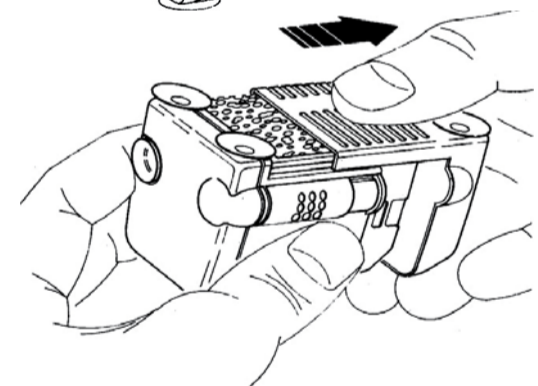


Fig.3



EN

SAFETY NORMS

Thank you to have bought your new pump for aquarium, basin for turtles and small fountains. To you, dear client, the pleasure to use it in the best way! Before handling the pump, turn off electrical power of any equipment immersed in water. This pump is acceptable for indoor use only. Do not install it if either cable or pump are damaged in some way. Check the voltage on the pump and make sure that it corresponds to the electricity power in the electric system. The cable of this pump cannot be replaced; if it is damaged, the appliance should be discarded. **DO NOT RUN DRY. THE PUMP CANNOT BE USED IN LIQUIDS WITH TEMPERATURES HIGHER THAN 35°C.** **WARNING** - Do not run dry - To reduce the risk of electrical shock, use only on portable self-contained fountains no larger than 5 feet in any dimension. This pump is supplied with a grounding conductor and grounding-type attachment plug. To reduce risk of shock, be certain that it is connected only to a grounding-type receptacle.

USE AND REGULATION

For a correct functioning, the pump must be completely immersed or positioned so the water is not below the suction grids (Pict.2). In aquarium use, before fixing the pump, clean accurately the glass in the area where the suckers will be attached. The water flow can be varied using the flow regulator according to the appliance and water volume (Pict. 1). The pump can be connected with either flexible tubes (12x16mm) or rigid (13mm) through the provided adapter (Pict. 2). **WARNING** - This pump has been evaluated for use with water only.

MAINTENANCE

MICRA and MICRA PLUS are magnetic driven centrifugal pump powered by a synchronous motor. The maintenance needs are minimal but important for their correct functioning. These pumps are provided with a small filter which has to be periodically cleaned or when the water flow may diminish too much. For regular cleaning, simply remove the prechamber (Pict. 3) and rinse the filtering material. Every 2 months, delicately extract the rotor and rinse the components with warm water removing any calcium deposits. Reassemble everything in reverse order.

GUARANTEE

This product is guaranteed for a period of 24 months from date of purchase for material or manufacturing defects. Certificate of guarantee must be filled out completely by resale dealer and must accompany equipment along with the receipt, in case it is submitted for repair. Guarantee consists in guaranteed substitution of defective parts. Guarantee is considered void in case of improper use, nor does it answer to damages caused by improper handling or negligence on the part of the buyer. **All equipment must be sent postage paid.**

E

NORMAS DE SEGURIDAD

Antes de efectuar cualquier intervención en la bomba, desconectar la corriente eléctrica de todos los aparatos eléctricos sumergidos en el agua. Esta bomba se utilizará exclusivamente en interiores. No hay que instalarla, si resulta dañada la bomba o el cable. No es posible sustituir el cable de alimentación de este aparato, por lo que si se estropea, hay que demoler el aparato. Este producto cumple las actuales normas de seguridad. Comprobar que el voltaje grabado en la bomba corresponda a la tensión de la red. **LA BOMBA NO DEBERA FUNCIONAR EN SECO Y PODRA SER UTILIZADA EN LIQUIDOS CON TEMPERATURA NO SUPERIOR A 35 ° C!**

USO Y REGULACION

Para el correcto funcionamiento se aconseja una altura mínima del agua de cerca de 2 cm. Se pueden conectar a la bomba manguitos de Ø 12x16, usando el adaptador en equipamiento, así como tubos rígidos de Ø 13 mm. (Fig. 2). Se puede modificar el caudal de agua, a través del regulador de flujo, que permite dosificar con precisión y facilidad según las exigencias (Fig. 1).

MANTENIMIENTO

MICRA es una bomba centrífuga con arrastre magnético, accionada con un motor síncrono con junta estanca. Requiere mantenimiento mínimo pero importante para el buen funcionamiento. La bomba está dotada de un pequeño filtro (Fig. 3) que hay que limpiar a intervalos regulares, o en el caso de que el flujo de agua disminuya excesivamente. Para ello, basta quitar la parte frontal (Fig. 3) y aclarar el material filtrante. Remontar siguiendo el orden inverso. Hay que lavar cada 3 meses las otras partes con agua templada, quitando delicadamente los depósitos calcáreos.

GARANTIA

Este producto está garantizado por un periodo de 24 meses a partir de la fecha de compra, contra defectos del material o de fabricación. El revendedor cumplimentará debidamente el certificado de garantía, que se entregará con el aparato en caso de restitución para su reparación. La garantía ampara la sustitución de las partes defectuosas y no será válida en caso de uso impropio. No se responderá de los daños ocasionados por manipulaciones indebidas o negligencia por parte del comprador. Para la aplicación de la garantía, restituir el aparato junto al recibo de compra o similar. **Los gastos de envío y restitución correrán a cargo del comprador.**

I

NORME DI SICUREZZA

Grazie per aver acquistato la Vostra nuova pompa Sicce per acquari, tartarughiere, terrari e fontanelle. A Lei, caro cliente, il piacere di utilizzarla al meglio! Prima di qualunque intervento sulla pompa, staccare il cavo di alimentazione della stessa e di tutti gli apparecchi elettrici eventualmente immersi in acqua. La pompa è per esclusivo uso esterno come prescrive la normativa internazionale, qualora sia provvista di cavo 10m o superiore a 6 piedi (UK-USA). Non installare se il cavo o la pompa dovessero in qualche modo risultare danneggiati. Il cavo di alimentazione di questo apparecchio non può essere sostituito. In caso di danneggiamento l'apparecchio deve essere gettato. Il prodotto è conforme alle attuali norme di sicurezza. Controllare il voltaggio stampato sulla pompa ed accertarsi che corrisponda alla tensione di rete. **LA POMPA NON DEVE FUNZIONARE SENZA ACQUA. LA POMPA NON PUÒ ESSERE UTILIZZATA IN LIQUIDI LA CUI TEMPERATURA SUPERI I 35°C.**

USO E REGOLAZIONE

Per un corretto funzionamento, la pompa deve essere completamente immersa o posizionata in modo tale che l'acqua non scenda mai sotto le griglie di aspirazione (Fig. 2). Nel caso di uso in acquario, prima di fissare la pompa, pulire accuratamente il vetro in corrispondenza della zona di attacco delle ventose. La portata dell'acqua può essere variata agendo sul regolatore di flusso che consente un agevole e preciso dosaggio a seconda delle necessità (Fig. 1). Alla pompa si possono connettere sia tubi flessibili (12x16mm) che rigidi (13mm) tramite il tubetto adattatore fornito in dotazione (Fig. 2).

MANUTENZIONE

MICRA e MICRA PLUS sono pompe centrifughe a trascinamento magnetico azionate da un motore sincro a tenuta stagna. Richiedono una manutenzione minima ma importante per il corretto funzionamento. Entrambe le pompe sono dotate di un piccolo filtro che deve essere pulito periodicamente ovvero quando il flusso dell'acqua dovesse diminuire eccessivamente. Per la pulizia è sufficiente togliere il frontolino (Fig. 3) e sciacquare il materiale filtrante. Ogni 2 mesi estrarre delicatamente anche il rotore e lavare i componenti con acqua tiepida rimuovendo eventuali depositi calcarei. Rimontare il tutto in ordine inverso.

GARANZIA

Questo prodotto è garantito per un periodo di 24 mesi dalla data di acquisto, da difetti di materiale o lavorazione. Il certificato di garanzia deve essere compilato in ogni sua parte dal rivenditore e dovrà accompagnare l'apparecchio nel caso in cui venga restituito per la riparazione. La garanzia consiste nella sostituzione garantita delle parti difettose. Questa garanzia non è valida in caso di uso improprio, né risponde di danni causati da manomissione o negligenza da parte dell'acquirente. Per il servizio in garanzia ritornare l'apparecchio insieme con la ricevuta d'acquisto o equipollente. **Le spese di spedizione e rinvio sono a carico dell'acquirente.**

F

NORMES DE SECURITE

Avant d'effectuer des interventions sur la pompe, coupez l'alimentation de tous les appareils électriques plongés dans l'eau. Cette pompe ne peut être utilisée qu'à l'intérieur. Ne l'installez pas si le câble ou la pompe résultent endommagés. Le câble d'alimentation de cet appareil ne peut pas être remplacé; en cas d'endommagement du câble, l'appareil doit être mis à la ferraille. Le produit est conforme aux normes en vigueur concernant la sécurité. Contrôlez le voltage indiqué sur la pompe et assurez-vous qu'il corresponde à la tension du secteur. **LA POMPE NE DOIT JAMAIS FONCTIONNER EN SEC. LA POMPE PEUT ÊTRE UTILISÉE DANS TOUS LES LIQUIDES DONT LA TEMPÉRATURE N'EXÈDE PAS 35° C!**

EMPLOI ET REGLAGE

Pour un fonctionnement correct, nous conseillons une profondeur minimale de l'eau de 2 cm environ. Il est possible de raccorder à la pompe soit des tuyaux souples Ø 12x16, au moyen de l'adaptateur fourni en dotation, soit des tuyaux rigides Ø 13 mm (Fig. 2). Le débit d'eau peut être varié au moyen du régulateur de flux qui permet un dosage aisé et précis selon les nécessités d'emploi (Fig. 1).

ENTRETIEN

MICRA est une pompe centrifuge à entraînement magnétique actionnée par un moteur synchrone étanche; elle requiert un entretien limité mais important pour un bon fonctionnement. La pompe est dotée d'un petit filtre (Fig. 3) qui doit être nettoyé à des intervalles de temps réguliers ou bien si le flux de l'eau diminue excessivement. Pour le nettoyage il suffit d'enlever la pièce frontale (Fig. 3) et de rincer le matériel filtrant. Pour le remontage, procéder en ordre inverse. Tous les trois mois, laver les autres parties dans l'eau tiède, en enlevant délicatement les dépôts de calcaire.

GARANTIE

Ce produit est garanti pour une période de 24 mois à compter de la date d'achat contre tous les défauts de matière ou de construction. Le certificat de garantie devra être rempli dans toutes ses parties par le revendeur et devra accompagner l'appareil au cas où il soit rendu pour la réparation. La garantie consiste à remplacer les parties défectueuses. Cette garantie n'est pas applicable en cas d'exploitation non conforme aux normes de l'appareil, ni en cas de dommages causés par des interventions non autorisées ou par négligence de la part de l'acheteur. Pour service sous garantie, retourner le produit accompagné de votre preuve d'achat. **Les frais d'expédition sont à la charge de l'acheteur.**

SICHERHEITSVORSCHRIFTEN

Vor jedem Eingriff an der Pumpe, die Stromversorgung aller elektrischen, im Wasser eingetauchten Apparate abschalten. Diese Pumpe ist ausschließlich für den Innen-Gebrauch. Nicht installieren, wenn Kabel oder Pumpe in irgendeiner Weise defekt erscheinen. Das Produkt entspricht den aktuellen Normen zur Sicherheit. Die auf der Pumpe aufgedruckte Spannung kontrollieren und sicherstellen, daß sie mit der Netzspannung übereinstimmt. Die Anschlußleitung dieses Gerätes kann nicht ersetzt werden; bei Beschädigung der Leitung sollte das Gerät weggeworfen werden.

NUR ZUR VERWENDUNG IN RÄUMEN FUER AQUARIEN UND ZIMMERBRUNNEN. NUR ZUR VERWENDUNG FÜR FLÜSSIGKEITEN BIS ZU EINER TEMPERATUR VON 35° C!

GEBRAUCH UND REGULIERUNG

Für ein korrektes Funktionieren empfehlen wir eine Mindestwasserhöhe von ca. 2 cm. An die Pumpe kann man sowohl biegbare Rohre, Ø 12x16 – mittels eines in der Ausstattung gelieferten Paßstückes – als auch starre Rohre, Ø 13 mm, anschließen (Abb. 2). Die Wasserausleistung kann variiert werden, indem man den Flußregler betätigt, der je nach Verwendungsbedarf, ein müheloses und genaues Dosieren erlaubt (Abb. 1).

WARTUNG

Die MICRA ist eine Kreiselpumpe mit Magnetantrieb, die von einem Dicht-Synchronmotor bewegt wird. Sie erfordert eine minimale, jedoch für das korrekte Funktionieren wichtige Wartung. Die Pumpe ist mit einem kleinen Filter (Abb. 3) ausgestattet, der in regelmäßigen Abständen gesäubert werden muß oder aber, wenn sich der Wasserdurchfluß extrem verringern sollte. Zur Säuberung ist es ausreichend, das Stirnbrett (Abb. 3) abzunehmen und das Filtermaterial zu spülen. Bei kalkartiger Ablagerung bzw. Verschmutzung entfernen Sie nun das Flügelrad und reinigen dieses, sowie den Innenraum, sanft mit einer kleinen Bürste. Zur Reinigung des Innenraumes entfernen Sie die Metallachse durch einfaches Herausziehen. Beachten Sie beim Wiedereinsetzen der Achse darauf, dass diese fühlbar einrastet. Bei dem Flügelrad ist darauf zu achten, dass fühlbar auf dem Flügelrad einrastet, so dass sich der Rotor um frei drehen lässt. Alle drei Monate die verbleibenden Teile in lauwarmem Wasser waschen, dabei vorsichtig die kalkartigen Ablagerungen entfernen. Für das Wiedereinsetzen in umgekehrter Reihenfolge vorgehen.

GARANTIE

Dieses Produkt hat vom Kauf an eine Garantie von 24 Monaten für Defekte am Material oder der Konstruktionsweise. Der Garantieschein muss vom Verkäufer vollständig ausgefüllt werden und dem Apparat unbedingt beigelegt werden falls er zur Reparatur zurückgegeben werden sollte. Die Garantie besteht in dem garantierten Auswechseln der fehlerhaften Teile. Diese Garantie ist weder im Falle eines uneigentlichen Gebrauches nicht gültig, noch entspricht sie Schäden, die durch Verletzung oder Fahrlässigkeit von seiten des Käufers verursacht wurden. Wenn sie die Garantie beanspruchen wollen, dann geben Sie bitte den Apparat mit dem entsprechenden Kaufschein und Kaufdatum zurück. **Versand-und Rücksendungskosten gehen zu Lasten des Käufers**

