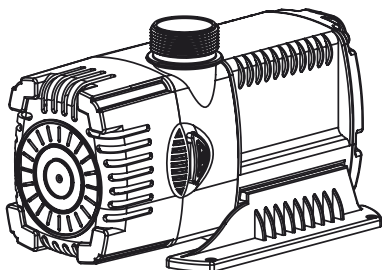


Syngra HF



EN

INSTRUCTIONS

D

ANLEITUNGEN

I

ISTRUZIONI

F

INSTRUCTIONS

E

INSTRUCCIONES

P

INSTRUÇÕES

NL

INSTRUCTIES

RU

инструкции

 **SICCE**

WARRANTY - GARANTIE - GARANZIA - GARANTIA - GARANTIED GARANTIA - GARANTI - ГАРАНТИЯ



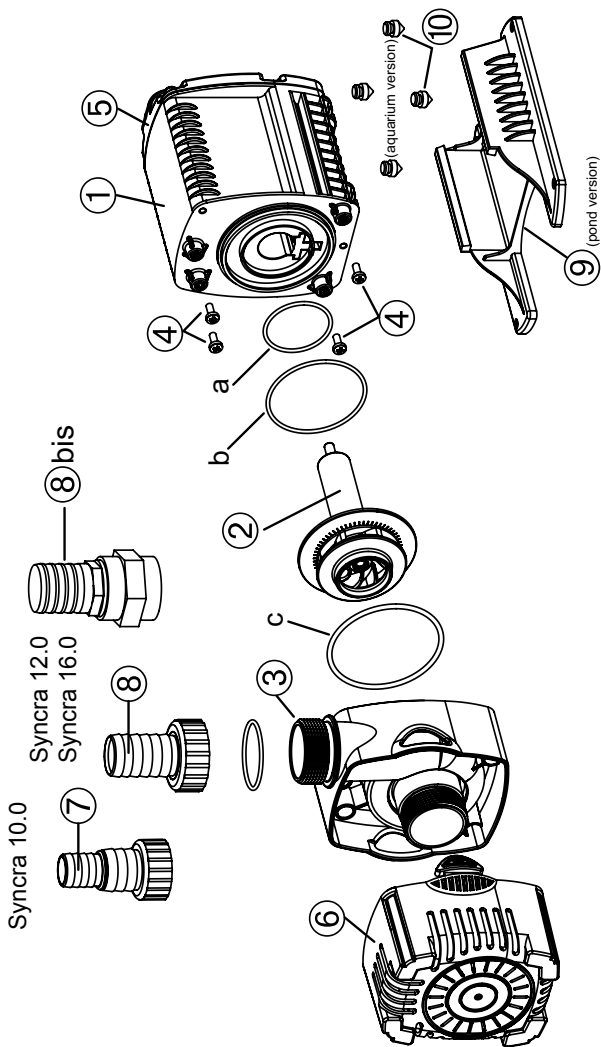
SEAL AND SIGNATURE OF RESALE DEALER - STEMPEL UND UNTERSCHRIFT DES VERKÄUFERS
 CACHET ET SIGNATURE DU REVENDEUR - TIMBRO E FIRMA DEL RIVENDITORE
 SELLO Y FIRMA DEL REVENDEDOR - STEMPEL EN HANDTEKENING VAN DE DEALER
 CARIMBO E ASSINATURA DO REVENDEDOR - УПЛОТНЕНИЕ И ПОДПИСЬ МАГАЗИНА

DATE OF PURCHASE - VERKAUFSDATUM - DATE DE VENTE - DATA DI VENDITA
 FECHA DE VENTA - DATUM VAN AANKOOP - DATA DE VENDA - ДАТА ПОКУПКИ

• SPAREPARTS • ERSATZTEILE • PIECES DE RECHANGE • RICAMBI • PIEZAS DE REPUESTOS

Fig. 2	Description	Syncra HF 10.0	Syncra HF 12.0	Syncra HF 16.0
2	Rotor - Shaft Rubber	SGR0117 (230V-50Hz) SGR0116 (120V-60Hz)	SGR0119 (230V-50Hz) SGR0118 (120V-60Hz)	SGR0121 (230V-50Hz) SGR0120 (120V-60Hz)
3	Prechamber - MPT	SPL0068	SPL0070	
3	Prechamber - GAS	SPL0069	SPL0071	
5	Back Cover with Handle	SPL0065		
6	Front Cover	SPL0067		
7	Hose Connector 1" GAS D.20-25	STR0002 - Syncra 10.0		
8	Hose adapter Dir. 1½" GAS - 40/20 DN + O-Ring	STR0016 - Syncra 12.0-16.0		
8 bis	Hose adapter 1½" 50 mm - Coupling 1½" GAS	STR0017 - Syncra 12.0-16.0 (OPTIONAL)		
9	Support base	SPL0066		
10	Support Rubber Feet	SVE0033 (OPTIONAL)		
a+b+c	Kit O-Ring	SVE0034		

Fig. 2



IMPORTANT SAFETY INSTRUCTIONS

WARNING - To guard against injury, basic safety precautions should be observed, including the following.

READ AND FOLLOW ALL SAFETY INSTRUCTIONS

CAUTION: Always disconnect the pump when not in use, before adding or removing parts and before cleaning.

- Do not allow pump to run dry. Pump must be immersed in water completely.

WARNING: Risk of electric shock - This pump is supplied with a grounding conductor and grounding-type attachment plug. To reduce the risk of electric shock, be certain that it is connected only to a properly grounded, grounding-type receptacle.

- To reduce the risk of electric shock, use only on portable self-contained fountain no larger than 5 feet in any dimension.

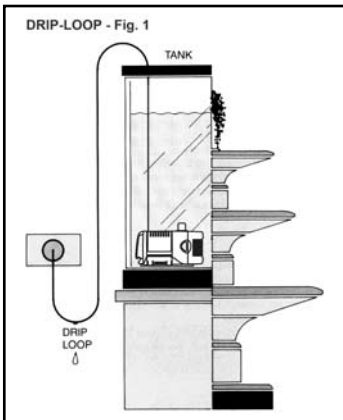
- This pump has not been investigated for use in swimming pool areas.

- To avoid possible electric shock, special care should be taken since water is employed in the use of aquarium or pond equipment. For each of the following situations, do not attempt repairs by yourself. Return the appliance to an authorized service facility for service or discard the appliance.

1) Do not operate any appliance if it has a damaged cord or plug, or if it doesn't work properly or has been dropped or damaged in any manner.

2) To avoid the possibility of the appliance plug or receptacle getting wet, position aquarium stand and tank or the fountain to one side of a wall-mounted receptacle to prevent water from dripping onto the receptacle or plug.

A "drip-loop" (fig. 1) should be arranged by the user for each cord connecting an aquarium appliance to a receptacle. The "drip-loop" is the



part of the cord below the level of the receptacle or the connector if an extension cord is used, which prevents water travelling along the cord and coming in contact with the receptacle.

If the plug or socket does get wet, DON'T unplug the cord. Disconnect the fuse or circuit breaker that supplies power to appliance. Then unplug and examine for presence of water in the receptacle.

3) Close supervision is necessary when any appliance is used by near children.

4) To avoid injury, do not contact moving parts or hot parts such as heaters, reflectors, lamp bulbs and similar.

5) Always unplug an appliance from an outlet when not in use, before putting on or taking off parts and before cleaning. Never yank cord to pull plug from outlet. Grasp the plug and pull to disconnect.

6) Do not use an appliance for other than intended use. The use of attachments, not recommended or sold by the manufacturer of the appliance, may cause an unsafe condition.

7) Do not install or store the appliances where it will be exposed to the weather or to temperatures below freezing.

8) Make sure an appliance mounted on a tank is securely installed before operating it.

9) Read and observe all the important notices of the appliance.

10) If an extension cord is necessary, a cord with a proper rating should be used. A cord rated for less amperes or watts than the appliance rating may overheat. Care should be taken to arrange the cord so that it will not be tripped over or pulled.

11) This appliance has a polarized plug (one blade is wider than other). As a safety feature, this plug will fit in a polarized outlet only one way. If the plug does not fit fully in the outlet, reverse the plug. If it still does not fit, contact a qualified electrician. Never use with an extension cord unless plug can be fully inserted. Do no attempt to defeat this safety feature.

SAVE THESE INSTRUCTIONS

CONSIGNES DE SÉCURITÉ IMPORTANTES

MISE EN GARDE : Afin de se protéger contre les blessures, des mesures de sécurité de base doivent être observées, y compris les suivantes.

LIRE ET OBSERVER TOUTES LES CONSIGNES DE SÉCURITÉ

CAUTION: Toujours débrancher une pompe qui ne sert pas, ou à laquelle on doit ajouter ou retirer des pièces ou qui doit être entretenue.

- Ne pas faire fonctionner la pompe à sec. La pompe peut être complètement immergée dans l'eau.

DANGER - Risque de choc électrique – Cette pompe est munie d'une fiche de raccordement de mise à la terre. Afin de réduire le risque de choc électrique vous assurer qu'elle est branchée seulement à une prise de courant adéquatement mise à la terre.

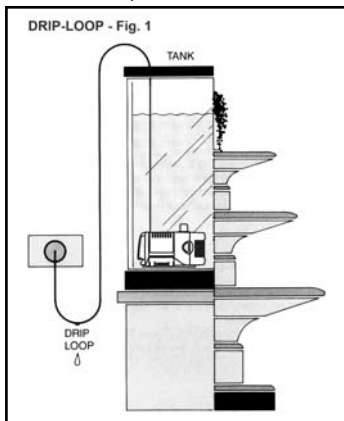
- Pour réduire le risque de choc électrique, utilisez-la uniquement sur une récipient portable de max 5 pieds dans n'importe quelle dimension.

Cette pompe n'a pas été étudiée pour une utilisation dans une piscine.

- Pour éviter tout choc électrique, une grande prudence est de rigueur. Dans chacune des situations suivantes, ne pas essayer de réparer l'appareil soi-même; l'expédier au fabricant pour réparation ou le jeter.

1) Ne pas faire fonctionner un appareil défectueux, dont le cordon électrique ou la fiche sont endommagés, ou qui a été échappé ou abîmé d'une façon quelconque.

2) Afin d'éviter que l'appareil ou la prise de courant soient mouillés, installer le support pour aquarium et le bac à côté d'une prise de courant pour empêcher l'eau de dégoutter sur la prise. L'utilisateur devrait faire une boucle



d'égouttement (voir illustration 1) pour chaque cordon électrique branché d'un aquarium à une prise de courant. Une boucle d'égouttement est la partie du cordon se trouvant sous la prise de courant ou le raccord si une rallonge électrique est utilisée, afin d'empêcher l'eau de circuler le long du cordon électrique et d'être en contact avec la prise de courant. Si la fiche ou la prise de courant sont mouillées, NE PAS débrancher le cordon électrique. Débrancher d'abord le fusible ou disjoncteur qui fournit l'électricité à l'appareil et débrancher ensuite l'appareil en vérifiant qu'il n'y a pas d'eau dans la prise.

3) Il est essentiel de surveiller étroitement les enfants utilisant cet appareil ou se trouvant à proximité.

4) Pour éviter les accidents, ne pas toucher aux pièces mobiles ou chaudes comme les chauffe-eau, réflecteurs, ampoules, etc.

5) Toujours débrancher l'appareil quand il n'est pas utilisé, quand des pièces sont enlevées ou remplacées et avant l'entretien. Ne jamais tirer sur le fil pour débrancher l'appareil; prendre la fiche et débrancher l'appareil.

6) Ne pas utiliser un appareil pour un emploi autre que celui pour lequel il a été fabriqué. Les pièces non vendues ou non recommandées par le fabricant pourraient compromettre la sécurité de l'appareil.

7) Ne pas exposer cet appareil aux intempéries ou à une température en dessous de 0 °C.

8) Vous assurer qu'un appareil monté sur un aquarium est bien installé avant de le faire fonctionner.

9) Lire et observer tous les avis importants sur l'appareil.

10) Si une rallonge électrique est nécessaire, vous assurer qu'elle est d'un calibre adéquat. Un cordon électrique de calibre inférieur ou de moins d'ampères ou de watts que l'appareil peut surchauffer. Le cordon doit être placé de façon à éviter que quelqu'un trébuche ou le tire.

11) Cet appareil possède une fiche polarisée (une lame est plus large que les autres). Par mesure de sécurité, cette fiche s'insère dans une prise polarisée que dans un sens. Si la fiche n'entre pas complètement dans la prise, inverser la fiche. Si elle ne rentre toujours pas, contactez un électricien qualifié. Ne jamais utiliser une rallonge si la fiche peut être insérée complètement. Ne pas essayer de contourner ce dispositif de sécurité.

CONSERVER CES INSTRUCTIONS

EN

Dear customer, thanks for choosing **Syncra HF**, the ideal pump to create waterfalls and small waterways in your decorative pond, it also can be applied to pressure or cavity external filters with or without UVC lamps. Our product features a modern design and it's easy to maintain, with threaded intake and outtake, that can connect with several standard joints and accessories, to meet all your needs.

IMPORTANT SAFETY INSTRUCTIONS

Syncra HF is in conformity with the national and international security laws. Please read carefully and save the following instructions to use in the best way your **Syncra HF**.

- 1) Check that the tension on the pump's label is correspondent to the network tension. The pump has to be supplied by a differential switch (protector) through which the nominal current is lower or equal to 30mA.
- 2) The pump can operate IN-LINE or submerged in the water and it can be used internally and externally.
- 3) Before connecting the pump to the electric network, check that the cable and the pump are not damaged.
- 4) The pump has a type Z cable link. The cable and the plug cannot be substituted or repaired; in case of damage of them substitute the entire pump.
- 5) **CAUTION:** disconnect all the submersed electrical products before doing any maintenance in the water; in case the plug or the electric outlet are wet, disconnect the general switch before disconnecting the electric supply cable.
- 6) The pump must not work without water to avoid damages to the motor.
- 7) The pump can be used in liquids or in environment with a temperature not higher than 35 °C/95 °F.
- 8) Do not use this product for different purposes other than the ones it is designed for, do not use in swimming pools, bath tubs or similar applications where people might be immersed. For any kind of different use, contact the retailer.
- 9) Avoid to use the pump with corrosive and abrasive liquids.
- 10) The pump has not been projected for people with handicap and children if they are not supervised by a person responsible for their safety.
- 11) To avoid that accidental drips wet the plug or the socket, make a loop with the cord under the socket level (Fig. 1).
- 12) Avoid to take the pump by the cord during the installation or maintenance.

USE AND MAINTENANCE

Syncra HF includes the following components (Fig. 2):

- 1 Completely submersible motor body insulated with bi-component resin
- 2 Noiseless and wear-proof rotor with hub impeller
- 3 O-ring + threaded volute 1" Gas (Mod. 10.0), 1½" Gas (Mod. 12.0 - 16.0)
- 4 4 volute tightening screws
- 5 Rear pump cover
- 6 Pre-filter
- 7 O-ring + stepped joint D25 mm and D30 mm with female thread 1" GAS mod. 10.0
- 8 O-ring + joint D38 mm with female thread 1½" GAS mod. 12.0 - 16.0
- 9 Mounting base

INSTALLATION

To install the **Syncra HF** proceed as follows:

- Connect the joint to the pump outtake to which you can connect the hose with the appropriate diameter.
- Place the pump in an area of the pond, easily accessible for the maintenance operations.
- The pump can work horizontally and vertically.
- Unwind the supply cable where it can be safe from any kind of damage.
- Connect the plug to a power supply socket with the same voltage as the voltage indicated on the technical data label.

MAINTENANCE

Syncra HF needs simple but necessary periodical maintenance for its correct and safe operation. To perform the maintenance operations first unplug the device from the socket and strictly comply with the safety instructions and the following procedure:

- Remove the entire pump from the lake.
- Disconnect the base (9).
- Disconnect the pre-filter (6) gently pressing on the flaps on the sides, separate the volute (3) from the pump (1) removing the screws (4), rinse everything with running water.
- Remove the entire rotor (2) and rinse it with running water, using soap or vinegar and a soft toothbrush to remove possible encrustation.
- Inspect and clean the rotor housing in the motor body (1), the recirculation system and the lower bushing with running water.

Perform the mounting operation as follows:

- Insert the O-ring (a) in the housing inside the body (1).
- Insert the O-ring (b) in the housing on the external holed disc of the rotor (2).
- Insert the rotor (2) in the pump body housing (1) checking that the O-ring (2) is correctly positioned in the housing of the pump body (1) to allow the correct centering of the rotor.
- Insert the O-ring (c) in the external housing of the body (1).
- Assemble the volute (3) to the body (1) pushing it in place and tighten the screws (4).
- Assemble the pre-filter (6).
- Assemble the base (9), put the pump in its original position and connect it to the power supply.

IMPORTANT: The pump has an electronic motor protection device. In case of abnormal operation causing the rotor to block due to excessive dirt or other reasons, the pump automatically stops and it is necessary to unplug the pump and plug it in again to restart it.

INSTRUCTIONS FOR THE CORRECT DISCHARGE OF THE PRODUCT ACCORDING TO EU DIRECTIVE 2002/96/EC

When used or broken, the product does not have to be discharged with the other waste. It can be delivered to the specific electric waste collection centers or to dealers who give this service. Discharge separately an electric tool avoid negative consequences for the environment and for the Health and allows to regenerate the materials so to have a great saving of energy and resources.

WARRANTY

This product is guaranteed against defects of materials and workmanship for a period of 3 years from the date of purchase, except the rotor. The warranty certificate must be filled in by the dealer and must accompany the pump if it is returned for reparation, along with the cash register receipt or similar document. The warranty covers the replacement of the defective parts. In case of improper use, tampering or negligence by the buyer or user, the guarantee is void and expires immediately. The guarantee is also void in absence of the cash register receipt or similar document. The expenses for shipping the pump to and from the factory, or the repair station, have to be paid by the buyer.

FIND OUT HOW TO GET YOUR PRODUCT GUARANTEED FOR 5 YEARS

To improve our service and our clients' satisfaction, SICCE offers the possibility of adding a 2 years extension to the warranty simply registering your product on our website in the "Quality Control Department". Fill-in the form and upload the product's purchase receipt. After having correctly inserted all your data you can fill-in the warranty extension request.

D

Sehr geehrter Kunde, danke, dass Sie dieses Produkt von **Syncra HF** ausgewählt haben - die ideale Pumpe für die Gestaltung von Wasserfällen oder kleinen Bachläufen in Ihrem Zierteich, die zugleich mit externen Druck- oder Kassettenfiltern mit oder ohne UV-C-Leuchten für die Filterung des Teichs betrieben werden kann. Modern im Design, einfach im Gebrauch und in der Wartung und ausgestattet mit Gewindeanschlüssen für diverse marktgängige Standardanschlüsse und -Accessoires, die jede erwünschte Verbindung gewährleisten.

SICHERHEITSHINWEISE:

Die multifunktionale **Syncra HF** Pumpe entspricht den nationalen und internationalen gesetzlichen Sicherheitsvorschriften. Damit Sie die Eigenschaften dieses Qualitätsprodukts optimal ausnützen können, bitten wir Sie folgende Hinweise aufmerksam zu lesen.

- 1) Vor Gebrauch der Pumpe ist die auf dem Etikett angegebene Netzspannung zu überprüfen. Die Pumpe sollte über FI- Schutzschalter <30mA betrieben werden.
- 2) Die Pumpe kann IN-LINE oder unterhalb der Wasseroberfläche betrieben werden und kann sowohl im Außen- als auch im Innenbereich genutzt werden.
- 3) Vor Anschluss des Geräts, vergewissern Sie sich Unversehrtheit des Produkts. Insbesondere dürfen das Kabel und die Pumpe keinerlei Beschädigungen aufweisen.
- 4) Netzkabel dürfen nicht verändert oder beschädigt werden (Z-Verbindung Kabel). Das Netzkabel darf nicht zum Befestigen der Pumpe verwendet werden. Liegt eine Beschädigung des Netzkabels vor, ist die Pumpe auszuwechseln.
- 5) **ACHTUNG:** Ziehen Sie unbedingt die Netzstecker aller eingetauchten Elektrogeräte ab, bevor Sie mit den Händen ins Wasser greifen und grundsätzlich vor jeder Wartung.
- 6) Die Pumpe darf nicht trocken laufen um Beschädigungen an der Rotor zu vermeiden.
- 7) Die maximale Flüssigkeitstemperatur darf 35° C/95° F nicht überschreiten.
- 8) Verwenden Sie das Gerät nicht für andere als die vorhergesehenen Zwecke, insbesondere in Schwimmbecken, Badewannen oder ähnlichen Anwendungen, bei denen sich Menschen unter Wasser befinden. Für jede andere Verwendung wenden Sie sich bitte an den Verkäufer.
- 9) Die Pumpe darf nicht mit korrosiven und abrasiven Flüssigkeiten benutzt werden
- 10) Die Pumpe darf ohne Aufsicht nicht von unfähigen Menschen benutzt werden.
- 11) Beim Anschluss der Pumpe an das Stromnetz ist so vorzugehen, dass sich der niedrigste Punkt des Kabels unterhalb der Netzsteckdose befindet, damit nicht zufällig Wassertropfen vom Kabel in die Steckdose gelangen können (Bild 1 - DRIP LOOP).
- 12) Das Kabel ist weder durchzuschneiden noch ist daran zu ziehen um die Stromspeisung zu unterbrechen.

GEBRAUCHS- UND WARTUNGSANWEISUNG

Die **Syncra HF**-Pumpen bestehen aus den folgenden Funktionskomponenten (Bild 2):

- 1 Komplett wasserfester Motorkörper, isoliert mit Zweikomponentenharz
- 2 Rotor mit festem Impeller und verschleiß- und geräuschresistenter Nabe
- 3 O-Ring + Gewindewindung 1" Gas (Mod. 10.0), 1½" Gas (Mod. 12.0 - 16.0)
- 4 Befestigungsschrauben
- 5 Rückabdeckung Pumpe
- 6 Vorfilter
- 7 O-Ring + gestufter Anschluss D25 mm und D30 mm mit Schraubengewinde 1" GAS weiblich mod. 10.0
- 8 O-Ring + Anschluss D38 mm mit Schraubengewinde 1½" GAS weiblich mod. 12.0 - 16.0
- 9 Pumpenfuß

INSTALLATION

Um die **Syncra HF**-Pumpe zu installieren, gehen Sie bitte wie folgt vor:

- Verbinden Sie den Anschluss mit dem Ventil der Pumpe, an das Sie einen flexiblen Schlauch geeigneten Durchmessers anschließen.
- Stellen Sie die Pumpe in einem flachen und zu Wartungszwecken leicht zugänglichen Bereich des Teichs auf.
- Die Pumpe funktioniert sowohl in horizontaler als auch in vertikaler Position.
- Verlegen Sie das Versorgungskabel an einer Stelle, wo es nicht beschädigt werden kann.

- Verbinden Sie den Stecker mit einer Steckdose, deren Spannung dem technischen Datenblatt entspricht.

WARTUNG

Für eine korrekte Funktionsweise muss die **Synkra HF** regelmäßig gewartet werden. Hierfür muss zunächst der Stecker aus der Steckdose gezogen werden. Die Sicherheitshinweisen und das folgende Verfahren sind genau zu befolgen:

- Nehmen Sie die Pumpe komplett aus dem Teich.
- Entfernen Sie den Pumpenfuß (9).
- Entfernen Sie den Vorfilter (6) durch leichten Druck auf die zwei seitlichen Klappen, entfernen Sie die Spirale (1) und schrauben Sie die Schrauben (4) ab, spülen Sie das Ganze unter fließendem Wasser ab.
- Entfernen Sie den gesamten Rotor (2) und spülen Sie ihn unter fließendem Wasser mit Spülmittel oder Essig und einer weichen Bürste ab, um eventuelle Ablagerungen zu lösen.
- Überprüfen und reinigen Sie den Sitz des Rotors im Motorkörper (1), die Umwälzanlage und das untere Gleitlager unter fließendem Wasser.

Montieren Sie die Einzelteile auf folgende Weise:

- Befestigen Sie den O-Ring (a) innerhalb des Körpers (1).
- Befestigen Sie den O-Ring (b) auf der externen Hohlplatte des Rotors (2).
- Befestigen Sie den Rotor (2) innerhalb des Pumpenkörpers (1) und überprüfen Sie dabei, dass sich der O-Ring (2) in der korrekten Position im Pumpenkörper (1) befindet, so dass der Rotor korrekt zentriert ist.
- Befestigen Sie den O-Ring (c) außerhalb des Pumpenkörpers (1).
- Montieren Sie die Spirale (3) auf dem Körper (1) und ziehen Sie die Schrauben (4) an montieren Sie den Vorfilter (6).
- Montieren Sie den Fuß (9), stellen Sie die Pumpe in der Originalposition wieder auf und schließen Sie sie an.

WICHTIG: Die Pumpe verfügt über eine elektronische Vorrichtung zum Schutz des Motors. Wenn durch einen nicht ordnungsgemäßen Betrieb der Rotor durch übermäßigen Dreck oder aus anderen Gründen blockiert, hört die Pumpe automatisch auf zu arbeiten. Um sie wieder in Betrieb zu nehmen, muss der Stecker aus- und wieder eingesteckt werden.

ENTSORGUNG (NACH RL2002/96/EC)

Gerät darf nicht dem normalen Hausmüll beigefügt werden, sondern muss fachgerecht entsorgt werden. Wichtig für Deutschland: Gerät über Ihre kommunale Entsorgungsstelle entsorgen. Entsorgung von Altgeräten: Wenn dieses Symbol eines durchgestrichenen Abfalleimers auf einem Produkt angebracht ist, unterliegt dieses Produkt der europäischen Richtlinie 2002/96/EC. Alle Elektro- und Elektronik-Altgeräte müssen getrennt vom Hausmüll über die dafür staatlich vorgesehenen Stellen entsorgt werden. Mit der ordnungsgemäßen Entsorgung des alten Geräts vermeiden Sie Umweltschäden und eine Gefährdung der persönlichen Gesundheit. Weitere Informationen zur Entsorgung des alten Geräts erhalten Sie bei der Stadtverwaltung, beim Entsorgungsamt oder in dem Geschäft, wo Sie das Produkt erworben haben.

GARANTIE

Wir garantieren für 36 Monate ab Kaufdatum (ausschließlich dem Rotor) für fehlerhaftes Material und Fabrikationsfehler. Im Garantiefall schicken Sie bitte das reklamierte Gerät mit der vom Händler ausgefüllten Garantiekarte und der datierten Kaufquittung oder Rechnung zu dem Händler ein. Mangelnde Pflege und unsachgemäße Behandlung haben einen Garantieverlust zur Folge. Die Garantie besteht im Austausch der schadhaften Teile. Die Kosten für Versand und die Rücksendung gehen zu Lasten des Käufers.

SO KÖNNEN SIE DIE GARANTIE FÜR IHR PRODUKT AUF 5 JAHRE VERLÄNGERN

Um unseren Service zu verbessern und die Zufriedenheit unserer Kundinnen und Kunden zu erhöhen, bietet SICCE Ihnen die Möglichkeit, die Garantie um 2 Jahre zu verlängern. Hierfür müssen Sie das Produkt lediglich auf unserer Website beim „Quality Control Department“ registrieren. Füllen Sie dazu einfach das Modul aus und laden Sie den Kaufbeleg des Produkts hoch. Im Anschluss an die korrekte Eingabe der Daten können Sie die Garantieforderung ausfüllen.

Gentile cliente, grazie per la preferenza che ha voluto accordarci nell'aver scelto **Syncra HF**, la pompa ideale per creare cascate e piccoli corsi d'acqua nel vostro laghetto ornamentale e può essere applicata ai filtri esterni in pressione o a cassetta con o senza lampade UVC per il filtraggio del laghetto. Moderna nel design, di facile uso e manutenzione, è dotata di aspirazione e mandata filettate alle quali possono essere collegati diversi raccordi e accessori standard presenti sul mercato, per soddisfare qualsiasi esigenza di connessione.

NORME IMPORTANTI PER LA SICUREZZA

La pompa **Syncra HF** è conforme alle principali norme di sicurezza nazionali ed internazionali. Per la Vostra sicurezza e per utilizzare correttamente il prodotto, Vi consigliamo di leggere attentamente e conservare le istruzioni che seguono.

- 1) Controllare che la tensione riportata sull'etichetta della pompa corrisponda alla tensione di rete. L'apparecchio deve essere collegato ad una adeguata presa di terra e alimentato attraverso un interruttore differenziale (salvavita), la cui corrente nominale sia inferiore o uguale a 30mA.
- 2) La pompa può funzionare IN-LINE o sommersa in acqua e può essere usata sia all'esterno che all'interno.
- 3) Prima di collegare l'apparecchio alla rete controllare che il cavo e la pompa non risultino in qualche modo danneggiati.
- 4) La pompa è costruita con un collegamento di tipo Z. Il cavo e la spina non possono essere sostituiti o riparati; in caso di danneggiamento sostituire l'intero apparecchio.
- 5) **ATTENZIONE:** scollegare tutti gli apparecchi elettrici sommersi prima di effettuare qualsiasi tipo di manutenzione nell'acqua; nel caso in cui la spina di connessione o la presa di corrente fossero bagnate, disinserire l'interruttore generale prima di staccare il cavo di alimentazione.
- 6) La pompa non deve mai funzionare senza acqua onde evitare danni al motore.
- 7) La pompa può essere utilizzata in liquidi o in ambienti con temperatura non superiore ai 35 °C/95 °F.
- 8) Non utilizzare l'apparecchio per scopi diversi da quelli per cui è stato realizzato, come ad esempio in piscine, vasche da bagno o applicazioni simili dove le persone possono essere immerse. Per qualsiasi utilizzo differente si prega di contattare il rivenditore.
- 9) Evitare di far funzionare la pompa con liquidi corrosivi ed abrasivi.
- 10) Questo dispositivo non è progettato per essere utilizzato da persone (incluso bambini) con ridotte capacità fisiche, sensoriali e mentali a meno che non siano accompagnati da persone responsabili per la loro sicurezza.
- 11) Per evitare che accidentali gocciolamenti bagnino la spina o la presa di corrente realizzare con il cavo un'ansa al di sotto del livello della presa (Fig. 1).
- 12) Non sollevare la pompa per il cavo di alimentazione durante le operazioni d'installazione e manutenzione.

ISTRUZIONI D'USO E MANUTENZIONE

Le pompe **Syncra HF** sono costituite dai seguenti componenti funzionali (Fig. 2):

- 1 Corpo motore completamente sommergibile e isolato con resina bicomponente;
- 2 Rotore con girante solidale al mozzo antiusura e antirumore;
- 3 O-ring + voluta filettata 1" Gas (Mod. 10.0), 1½" Gas (Mod. 12.0 - 16.0);
- 4 4 viti di serraggio voluta
- 5 Coperchio posteriore pompa
- 6 Prefiltro
- 7 O-ring + raccordo a gradini D 25mm e D30 mm con filettatura 1" GAS femmina mod. 10.0
- 8 O-ring + raccordo D38 mm con filettatura 1½" GAS femmina mod. 12.0 - 16.0
- 9 Base di supporto

INSTALLAZIONE

Per installare la pompa **Syncra HF** è necessario procedere come segue:

- Collegate il raccordo alla mandata della pompa al quale poi potete collegare il tubo flessibile di diametro opportuno.
- Posizionare la pompa in una zona piana del laghetto, facilmente accessibile per le operazioni di manutenzione.
- La pompa può funzionare sia in posizione orizzontale che verticale.

- Svolgete il cavo di alimentazione in una zona dove non possa venire danneggiato in alcun modo.
- Collegare la spina alla presa di corrente elettrica con tensione corrispondente a quella riportata sull'etichetta dati tecnici.

MANUTENZIONE

La **Syncra HF**, per il suo corretto funzionamento, richiede una semplice ma necessaria manutenzione periodica. Per eseguirla è necessario innanzitutto staccare la spina dalla presa di corrente elettrica e attenersi scrupolosamente alle istruzioni di sicurezza e alla seguente procedura:

- Estrarre dal laghetto la pompa completa.
- Sganciare la base (9).
- Sganciare il prefiltro (6) premendo leggermente le due alette laterali, separare la voluta (3) dalla pompa (1) svitando le viti (4), sciacquare il tutto sotto acqua corrente.
- Togliere il rotore completo (2) e sciacquarlo sotto acqua corrente, utilizzando sapone o aceto e uno spazzolino morbido per rimuovere eventuali incrostazioni.
- Controllare e pulire la sede del rotore nel corpo motore (1), il ricircolo e la boccola inferiore con acqua corrente.

Eseguire le operazioni di montaggio nel seguente modo:

- Inserire l'O-ring (a) nella sede interna al corpo (1).
- Inserire l'O-ring (b) nella sede sul disco esterno forato del rotore (2).
- Inserire il rotore (2) nella sede del corpo pompa (1) controllando che l'O-ring (2) sia posizionato correttamente nella sede del corpo pompa (1) per consentire il corretto centraggio del rotore.
- Inserire l'O-ring (c) nella sede esterna del corpo pompa (1).
- Assemblare la voluta (3) al corpo (1) spingendola in sede e avvitare le viti (4).
- Assemblare il prefiltro (6).
- Assemblare la base (9), riposizionare la pompa nella posizione originaria e alimentare la pompa.

IMPORTANTE: La pompa è dotata di un dispositivo elettronico di protezione del motore. In caso di funzionamento anomalo che provoca il bloccaggio del rotore per sporco eccessivo o altro, la pompa si ferma automaticamente ed è necessario staccare e reinserire la spina per poter riavviare la pompa.

AVVERTENZE PER IL CORRETTO SMALTIMENTO DEL PRODOTTO AI SENSI DELLA DIRETTIVA EUROPEA 2002/96/EC

Alla fine della sua vita utile, il prodotto non deve essere smaltito insieme ai rifiuti urbani. Può essere consegnato presso gli appositi centri di raccolta differenziata predisposti dalle amministrazioni comunali, oppure presso i rivenditori che forniscono questo servizio. Smaltire separatamente un elettrodomestico consente di evitare possibili conseguenze negative per l'ambiente e per la Salute derivante da un suo smaltimento inadeguato e permette di recuperare i materiali di cui è composto, al fine di ottenere un importante risparmio energetico e di risorse.

GARANZIA

Questo prodotto, escluso il rotore, è garantito per un periodo di 3 anni dalla data di acquisto, da difetti di materiale e lavorazione. Il certificato di garanzia deve essere compilato in ogni sua parte dal rivenditore e dovrà accompagnare l'apparecchio nel caso in cui venga restituito per la riparazione, assieme allo scontrino fiscale o equivalente. La garanzia consiste nella sostituzione delle parti difettose. In caso di uso improprio, manomissione o negligenza da parte dell'acquirente o utente, la garanzia è nulla e decade immediatamente. La garanzia è inoltre nulla in caso di mancanza dello scontrino fiscale d'acquisto o equivalente. Le spese di spedizione e rinvio sono a carico dell'acquirente.

SCOPRI COME OTTENERE 5 ANNI DI GARANZIA SUL TUO PRODOTTO

Per migliorare il nostro servizio e la soddisfazione dei nostri clienti, SICCE offre la possibilità di applicare 2 anni extra di garanzia semplicemente registrando il prodotto nel nostro sito web nel "Quality Control Department". Compilare quindi il modulo nelle sue parti e caricare elettronicamente la ricevuta d'acquisto del prodotto. A seguito dell'inserimento corretto dei dati avrà la possibilità successivamente di compilare l'eventuale reclamo della garanzia.

F

Chers clients, merci d'avoir choisi **Syncra HF**, la pompe idéale pour créer des cascades et de petits cours d'eau dans votre bassin ornemental. On peut l'appliquer aux filtres extérieurs sous pression ou à caissons avec ou sans lampe UVC pour filtrer le bassin. Avec un design moderne, facile d'utilisation et d'entretien, il est doté d'une aspiration et de refoulements filetés auxquels peuvent être branchés différents raccords et accessoires standard présents sur le marché, pour répondre à n'importe quel besoin de connexion.

NORMES DE SECURITE

La pompe multifonction **Syncra HF** est conforme aux normes de sécurité nationales et internationales. Afin d'obtenir entière satisfaction de votre pompe **Syncra HF**, nous vous prions de consulter et de conserver les instructions suivantes.

- 1) Veuillez vérifier que la tension indiquée sur l'étiquette de la pompe corresponde bien à celle de votre réseau électrique. Cet appareil électrique doit être alimenté par l'intermédiaire d'un disjoncteur différentiel (dit de sécurité) avec un seuil de déclenchement inférieure ou égal à 30mA.
- 2) La pompe peut fonctionner IN-LINE ou plongée dans l'eau et peut être utilisée aussi bien à l'intérieur qu'à l'extérieur.
- 3) Avant de connecter l'appareil électrique au réseau, veuillez vérifier que le câble d'alimentation ne soit pas endommagé.
- 4) La pompe est construite avec une liaison électrique de type «Z». Le câble et la prise ne peuvent être ni remplacés ni réparés. En cas de dommages du câble ou de la prise, il est nécessaire de remplacer toute la pompe.
- 5) **ATTENTION** : déconnecter tous les appareils électriques immergés avant une quelconque maintenance dans l'eau. Si la prise de courant est mouillée ou humide, déconnecter l'interrupteur général avant de débrancher la prise.
- 6) Pour éviter les dommages au moteur, la pompe ne doit jamais fonctionner sans eau.
- 7) La pompe peut être utilisée dans des liquides ou des ambiances dont les températures ne dépassent pas 35° / 95°F.
- 8) Ne pas utiliser l'appareil pour des applications différentes de celles pour lesquelles il a été conçu, comme par exemple un fonctionnement en salles de bain ou équivalent dans lequel les personnes peuvent être dans l'eau. Pour tout autre utilisation vous êtes prié de contacter votre revendeur.
- 9) Eviter un fonctionnement de la pompe avec des liquides corrosifs ou abrasifs.
- 10) Cet appareil n'a pas été conçu pour une utilisation par des personnes (y compris des enfants) ayant une capacité physique, sensorielle ou mentale réduite, sauf en cas de surveillance par une tierce personne responsable de leur sécurité. S'assurer que les enfants ne touchent pas cet appareil.
- 11) Pour éviter que des gouttes d'eau coulent le long du câble électrique et mouillent la prise de courant ou la prise sur le mur, nous conseillons d'effectuer une boucle du câble en dessous du niveau de la prise de courant (fig. 1).
- 12) Ne pas tirer la pompe par le câble d'alimentation pour la déplacer ou la soulever durant l'installation ou l'entretien.

MANUEL D'UTILISATION ET D'ENTRETIEN

Les pompes **Syncra HF** sont constituées par les composants appropriés suivants (Fig.2) :

- 1 Corps moteur entièrement submersible et isolé avec résine à deux composants
- 2 Rotor avec roue solidaire au moyeu anti-usure et anti-bruit
- 3 Joint-torique + volute filettée 1" Gaz (Mod. 10.0), 1½" Gaz (Mod. 12.0 - 16.0)
- 4 Vis de serrage volute
- 5 Couvercle postérieur pompe
- 6 Préfiltre
- 7 Joint torique + raccord en gradins D25 mm et D30 mm avec filetage 1" GAZ femelle mod. 10.0
- 8 Joint torique + raccord D38 mm avec filetage 1½" GAZ femelle mod. 12.0 - 16.0
- 9 Base de support

INSTALLATION

Pour installer la pompe **Syncra HF** il est nécessaire de procéder comme suit :

- Raccorder le raccord au refoulement de la pompe auquel vous pouvez ensuite raccorder le tube flexible avec le diamètre correct.

- Positionner la pompe dans une zone plate du bassin, facilement accessible pour les opérations d'entretien.
- La pompe peut aussi bien fonctionner en position verticale qu'en position horizontale.
- Dérouler le câble d'alimentation dans un endroit où il ne risque pas d'être endommagé.
- Brancher la prise du câble d'alimentation à la prise du courant électrique avec une tension correspondante à celle indiquée sur l'étiquette des données techniques de l'appareil.

ENTRETIEN

Pour fonctionner correctement la pompe **Synkra HF** nécessite un entretien hebdomadaire simple mais efficace. Pour l'exécuter il est indispensable avant tout de débrancher la prise du courant électrique et de suivre scrupuleusement les instructions de sécurité ainsi que la procédure suivante :

- Extraire du bassin l'ensemble de la pompe.
- Décrocher la base (9).
- Décrocher le préfiltre (6) en appuyant légèrement sur les deux ailettes latérales, séparer la volute (3) de la pompe (1) en dévissant les vis (4), rincer le tout sous l'eau du robinet.
- Enlever la totalité du rotor (2) et le rincer sous l'eau du robinet, en utilisant du savon ou du vinaigre et une brosse à dents souple pour enlever les incrustations éventuelles.
- Contrôler et nettoyer le logement du rotor dans le corps moteur (1), la recirculation et la bague inférieure avec de l'eau du robinet.

Exécuter les opérations de montage de la manière suivante :

- Insérer le joint torique (a) dans le logement intérieur du corps (1).
- Insérer le joint torique (b) dans le logement sur le disque extérieur perforé du rotor (2).
- Insérer le rotor (2) dans le logement du corps de pompe (1) en vérifiant que le joint torique (2) soit correctement positionné dans le logement du corps de pompe (1) afin d'obtenir un centrage correct du rotor.
- Insérer le joint torique (c) dans le logement extérieur du corps de pompe (1).
- Assembler la volute (3) au corps (1) en la poussant dans son logement puis visser les vis (4).
- Assembler le préfiltre (6).
- Assembler la base (9), repositionner la pompe dans sa position d'origine puis alimenter la pompe.

IMPORTANT: La pompe est dotée d'un dispositif électronique de protection du moteur. En cas de dysfonctionnement qui provoque le blocage du rotor à cause d'un excès de saleté ou autre, la pompe s'arrête automatiquement et il est indispensable de débrancher et de rebrancher la prise pour pouvoir redémarrer la pompe.

INSTRUCTIONS POUR LA DÉCHARGE CORRECTE DU PRODUIT SELON L'EU 2002/96/EC DIRECTIF

Cet appareil ne doit pas être jeté dans les poubelles domestiques mais dans les conteneurs spécialement prévus pour ce type de produits. Une fois utilisé ou cassé, le produit ne doit pas être déchargé avec l'autre perte. Il peut être livré aux centres de rebut électriques spécifiques de collection ou aux distributeurs qui donnent ce service. La décharge séparément un outil électrique évitent des conséquences négatives pour l'environnement et pour la santé et laissent régénérer les matériaux ainsi pour avoir une grande économie d'énergie et des ressources.

GARANTIE

Ce produit, à l'exclusion du rotor, est garanti pendant une période de trois ans à compter de la date de l'achat, contre les défauts de matériau et de fabrication. Le certificat de garantie doit être rempli dans toutes ses parties par le revendeur et devra accompagner l'appareil s'il est restitué pour la réparation, avec le ticket de caisse ou autre titre d'achat équivalent. La garantie consiste dans le remplacement des pièces défectueuses. En cas d'utilisation incorrecte, de manipulation ou de négligence de la part de l'acheteur ou de l'utilisateur, la garantie s'annule et perd son effet immédiatement. D'autre part, la garantie s'annule également en cas d'absence du ticket de caisse ou d'un titre d'achat équivalent. Les frais d'expédition et de renvoi sont à la charge de l'acheteur.

DECOUVREZ COMMENT OBTENIR 5 ANS DE GARANTIE AVEC VOTRE PRODUIT

Pour améliorer notre service et la satisfaction de nos clients, SICCE offre la possibilité d'obtenir 2 ans de garantie supplémentaire simplement en enregistrant votre produit sur notre site Internet dans la section "Quality Control Department". Remplir ensuite le formulaire et charger électroniquement le reçu d'achat du produit. Après avoir rempli correctement vos données, vous aurez ensuite la possibilité de remplir la demande de garantie éventuelle.

ES

Estimado cliente, gracias por haber elegido **Syncra HF**, la bomba ideal para crear cascadas y pequeños cursos de agua en su lago ornamental. La bomba puede aplicarse a filtros externos a presión o tipo cassette, con o sin lámparas UVC para el filtrado del lago. De diseño moderno, fácil uso y mantenimiento, la bomba cuenta con aspiración e impulsión roscados, a los que pueden conectarse diferentes uniones y accesorios estándar presentes en el mercado, para satisfacer todas las exigencias de conexión.

NORMAS DE SEGURIDAD:

La bomba multifunción **Syncra HF** está conforme con las normas de seguridad nacionales e internacionales. Le pedimos lea atentamente las breves instrucciones a continuación para que pueda apreciar más las características y la calidad de esta bomba.

- 1) Controle el voltaje de la bomba que aparece en la etiqueta y asegúrese que sea igual de la tensión eléctrica. Se aconseja que la bomba, como todos los demás dispositivos eléctricos, esté protegido en su origen, por un interruptor especial diferencial (salvavidas) con corriente de intervención no superior a 30mA.
- 2) La bomba puede funcionar IN-LINE o sumergida en el agua, y puede utilizarse tanto en el exterior como en el interior.
- 3) Antes de poner en funcionamiento el producto, verificar la integridad de todas sus partes y sobre todo comprobar que el cable y la bomba no estén dañados de ninguna manera.
- 4) El cable de alimentación no puede ser reparado ni sustituido (Cable con conexión Z), por lo que en caso de que se estropee, habrá que demoler el aparato.
- 5) **ATENCIÓN:** Antes de intervenir en la bomba, hay que desconectar siempre la alimentación. Para reducir los riesgos de shock accidentales, mantener secas todas las conexiones.
- 6) No accionar la bomba si no está completamente sumergida en el agua o, en modalidad "Dry" si no pasa agua en el rotor.
- 7) La bomba no puede funcionar en seco o con líquidos con temperatura superior a 35°C / 95°F.
- 8) No utilice el aparato para fines distintos de aquellos para los que fue diseñado de tal como piscinas, bañeras o aplicaciones similares. Para cualquier uso diferente, debe comunicarse con el revendedor.
- 9) Evitar el uso de la bomba en líquidos corrosivos y abrasivos.
- 10) El aparato no puede ser utilizado por personas con discapacidad y por niños sin vigilancia.
- 11) Al conectar la bomba en la toma de corriente, el punto más bajo del cable tiene que encontrarse por debajo de la toma de corriente, al fin de evitar que gotas de agua presentes en el cable puedan entrar accidentalmente en el enchufe (Fig. 1).
- 12) No cortar el cable de alimentación y no tirar del mismo para quitar la alimentación.

INSTRUCCIONES DE USO Y MANTENIMIENTO

Las bombas **Syncra HF** están compuestas de los siguientes elementos funcionales (Fig. 2):

- 1 Cuerpo del motor completamente sumergible y aislado con resina bicomponente
- 2 Rotor con hélice solidaria en el buje antiruido y anticierre
- 3 Junta tórica + voluta roscada 1" Gas (Mod. 10.0), 1½" Gas (Mod. 12.0-16.0)
- 4 4 tornillos de apriete de voluta
- 5 Tapa posterior de la bomba
- 6 Prefiltro
- 7 Junta tórica + unión escalonada D25 mm y D30 mm con rosca 1" GAS hembra mod. 10.0
- 8 Junta tórica + unión D38 mm con rosca 1½" GAS hembra mod. 12.0 - 16.0
- 9 Base de apoyo

INSTALACIÓN

Para instalar la bomba **Syncra HF**, es necesario proceder de la siguiente manera:

- Conectar la unión a la impulsión de la bomba, donde se puede colocar el tubo flexible del diámetro correspondiente.
- Ubicar la bomba en una zona plana del lago, donde sea fácil acceder para las operaciones de mantenimiento.
- La bomba puede funcionar tanto en posición horizontal como vertical.
- Desenrollar el cable de alimentación en una zona donde no pueda ser dañado de ninguna manera.
- Conectar el enchufe en el tomacorriente eléctrico con la tensión correspondiente a la que

figura en la etiqueta de datos técnicos.

MANTENIMIENTO

Syncra HF, para funcionar correctamente, requiere un mantenimiento simple pero necesario. Para realizarlo, debe desenchufarla, cumplir estrictamente las instrucciones de seguridad y el siguiente procedimiento:

- Extraer toda la bomba del lago.
- Liberar la base (9).
- Desenganchar el prefiltro (6) presionando las dos aletas laterales, separar la voluta (3) de la bomba (1) aflojando los tornillos (4), enjuagar todo bajo el agua corriente.
- Extraer todo el rotor (2) y enjuagarlo bajo el agua corriente, usando jabón o vinagre y un cepillo suave para quitar las eventuales incrustaciones.
- Controlar y limpiar (1), la recirculación y el buje inferior con agua corriente.

Realizar las operaciones de montaje de la siguiente manera:

- Insertar la junta tórica (a) en la sede interior del cuerpo (1).
- Insertar la junta tórica (b) en la sede del disco externo perforado del rotor (2).
- Insertar el rotor (2) en la sede del cuerpo de la bomba (1) controlando que la junta tórica (2) esté correctamente ubicado en la sede del cuerpo de la bomba (1) para permitir el correcto centrado del rotor.
- Insertar la junta tórica (c) en la sede externa del cuerpo (1).
- Ensamblar la voluta (3) al cuerpo (1) empujándola en su sede y apretar los tornillos (4).
- Ensamblar el prefiltro (6).
- Ensamblar la base (9), colocar la bomba en la posición original y alimentar la bomba.

IMPORTANTE: La bomba cuenta con un dispositivo electrónico de protección del motor. En caso de funcionamiento anómalo que provocara el bloqueo del rotor debido a suciedad excesiva y demás, la bomba se detiene automáticamente y es necesario enchufarla y desenchufarla para reactivarla.

CÓMO DESHACERSE DE APARATOS ELÉCTRICOS Y ELECTRÓNICOS VIEJOS

Si en un producto aparece el símbolo de un contenedor de basura tachado, significa que éste se acoge a la Directiva 2002/96/EC. Todos los aparatos eléctricos o electrónicos se deben desechar de forma distinta del servicio municipal de recogida de basura, a través de puntos de recogida designados por el gobierno o las autoridades locales. La correcta recogida y tratamiento de los dispositivos inservibles contribuye a evitar riesgos potenciales para el medio ambiente y la salud pública. Para obtener más información sobre cómo deshacerse de sus aparatos eléctricos y electrónicos viejos, póngase en contacto con su ayuntamiento, el servicio de recogida de basuras o el establecimiento donde adquirió el producto.

GARANTÍA

Este aparato, excluido el rotor, está garantizado por un periodo de 3 años desde la fecha de compra, contra defectos de materiales y de fabricación. El certificado de garantía debe ser rellenado por el vendedor y tendrá que acompañar el aparato, junto con el ticket o recibo fiscal comprobante la fecha de compra. La garantía consiste en la sustitución de las partes defectuosas. La bomba tiene que ser protegida y la garantía no es válida contra eventuales daños causados por manipulaciones o negligencias por parte del comprador. Además la garantía no es válida en caso de falta del ticket o recibo fiscal. Los gastos de expedición para el envío y restitución son a cargo del comprador.

DESCUBRA CÓMO OBTENER 5 AÑOS DE GARANTÍA PARA SU PRODUCTO

Para mejorar nuestro servicio y la satisfacción de nuestros clientes, SICCE ofrece la posibilidad de aplicar 2 años extra de garantía simplemente registrando el producto en nuestro sitio web en "Quality Control Department". Complete las partes del formulario y cargue electrónicamente el recibo de compra del producto. Después de ingresar correctamente los datos, tendrá la posibilidad de completar el eventual reclamo de garantía.

P

Estimado cliente, obrigado por ter escolhido **Syncra HF**, a bomba ideal para criar cascatas e pequenos cursos de água no seu pequeno lago decorativo e que pode ser aplicada aos filtros externos de pressão ou de cascata com ou sem lâmpada UVC, para a filtragem do seu pequeno lago. Moderna no design, de fácil utilização e manutenção, é munida de aspiração e descarga roscada, às quais podem ser feitas várias ligações e conectados diversos acessórios padrão encontrados no mercado, para satisfazer qualquer necessidade de conexão.

INSTRUÇÕES DE SEGURANÇA:

A **Syncra HF** está em conformidade com leis nacionais e internacionais de segurança. Por favor, leia cuidadosamente e guarde as seguintes instruções para usar sua **Syncra HF** da melhor maneira.

- 1) Verifique se a tensão do rótulo da bomba corresponde com a da rede de energia. A bomba deve ser provida de um interruptor diferencial (protetor) através do qual a corrente nominal seja igual ou inferior a 30mA.
- 2) A bomba pode funcionar IN-LINE ou submersa em água e pode ser usada tanto no interior como no exterior.
- 3) Antes de ligar a bomba à rede elétrica, verifique se o cabo ou a bomba não estão danificados.
- 4) A bomba tem uma ligação de cabo tipo Z. O cabo e/ou o plugue não podem ser substituídos ou consertados; em caso de danos, substitua a bomba inteira.
- 5) **ATENÇÃO:** Desconecte todos os produtos elétricos submerses antes de fazer qualquer manutenção no aquário; no caso do plugue ou a tomada de energia, desligue a chave disjuntora antes de desligar o cabo de energia.
- 6) A bomba não pode funcionar sem água a fim de não danificar o motor.
- 7) A bomba pode ser usada em líquidos ou meios com temperaturas abaixo de 35 °C / 95 °F.
- 8) Não use a bomba para finalidades diferentes daquelas para as quais ela foi projetada, como por exemplo em banheiros ou outros tipos de aplicações onde as pessoas possam mergulhar. Para qualquer outro tipo de utilização, contactar o revendedor.
- 9) Evite usar a bomba em líquidos abrasivos ou corrosivos.
- 10) A bomba não foi projetada para pessoas desabilitadas ou crianças sem supervisão de uma pessoa responsável por sua segurança.
- 11) Para evitar pingos acidentais no plugue ou na tomada de energia, faça uma volta com o cabo de maneira que fique abaixo do nível do soquete (Fig. 1).
- 12) Evite desligar a bomba puxando o cabo da tomada durante a instalação ou manutenção.

INSTRUÇÕES DE USO E MANUTENÇÃO

As bombas **Syncra HF** são constituídas pelos seguintes componentes funcionais (Fig. 2):

- 1 Corpo do motor completamente submergível e isolado com resina bicomponente
- 2 Rotor com roda fixada ao cubo anti-desgaste e anti-ruído
- 3 O-ring + espiral roscada 1" Gas (Mod. 10.0), 1½" Gas (Mod. 12.0 - 16.0)
- 4 4 parafusos de aperto em espiral
- 5 Tampa posterior da bomba
- 6 Pré-filtro
- 7 O-ring + conexão para degraus D25 mm e D30 mm com rosca 1" GAS fêmea mod. 10.0
- 8 O-ring + conexão D38 mm com rosca 1½" GAS fêmea mod. 12.0 - 16.0
- 9 Base de suporte

INSTALAÇÃO

Para instalar a bomba **Syncra HF** é necessário proceder da seguinte forma:

- Unir a conexão à descarga da bomba, a qual pode depois unir o tubo flexível de diâmetro apropriado.
- Colocar a bomba numa zona plana do pequeno lago, facilmente acessível para as operações de manutenção.
- A bomba pode funcionar tanto na posição horizontal como vertical.

- Desenrolar o cabo de alimentação numa zona onde não venha a ficar danificado de modo algum.
- Ligar a ficha na tomada da corrente eléctrica com tensão correspondente aquela mencionada no rótulo dos dados técnicos.

MANUTENÇÃO

Para o funcionamento correcto da **Syncra HF**, é necessária uma manutenção simples, mas periódica. Para a executar, acima de tudo é necessário desligar a ficha da tomada de corrente eléctrica e ater-se escrupulosamente às instruções de segurança e ao seguinte procedimento:

- Extrair a bomba completa do pequeno lago.
- Desapertar a base (9).
- Desapertar o pré-filtro (6) levantando ligeiramente as duas patilhas laterais, separar a espiral (3) da bomba (1) desapertando os parafusos (4) e enxaguar tudo sob água corrente.
- Retirar o rotor completo (2) e enxaguar-lo sob água corrente, utilizando sabão ou vinagre e uma pequena escova macia para remover eventuais incrustações.
- Verificar e limpar a base do rotor no corpo do motor (1), a recirculação e o casquilho em água corrente.

Executar as operações de montagem do seguinte modo:

- Inserir o O-ring (a) na base interna do corpo (1).
- Inserir o O-ring (b) na base sob o disco externo furado do rotor (2).
Inserir o rotor (2) na base do corpo da bomba (1), verificando se o O-ring (2) está correctamente colocado na base do corpo da bomba (1), a fim de permitir o correcto alinhamento do rotor.
- Inserir o O-ring (a) na base externa do corpo da bomba (1).
- Montar a aspiral (3) ao corpo (1), empurrando-a para a base e apertar os parafusos (4).
- Montar o pré-filtro (6).
- Montar a base (9), voltar a colocar a bomba na posição original e alimentar a bomba.

IMPORTANTE: A bomba está munida de um dispositivo electrónico de protecção do motor. Em caso de funcionamento anómalo que provoque o bloqueio do rotor por sujidade excessiva ou outro, a bomba pára automaticamente e é necessário extrair e reintroduzir a ficha para poder accionar novamente a bomba.

INSTRUÇÕES PARA DESCARTE DO PRODUTO

Se usada ou quebrada, esta bomba não pode ser descartada como lixo comum. Verifique a legislação vigente e procure centros apropriados para descartar a bomba, ou devolve-a ao revendedor. Descarte separadamente qualquer component eléctrico para não causar danos ao ambiente. Procure centros de reciclagem desse tipo de material.

GARANTIA

Este produto é totalmente coberto pela lei do consumidor vigente. A garantia do produto só será cumprida pelo revendedor ou importador no caso de apresentação de nota fiscal comprobatória da compra que prove que o material comprado está no prazo de garantia de 3 anos da data da compra. O rotor da bomba não possui garantia. A garantia não será dada a produtos em que se prove mal uso, danos intencionais - como a alteração nas suas características originais ou o corte do plugue de tomada, retirada de qualquer dos componentes do plugue ou corte do próprio cabo de energia da bomba. quando adquirir a bomba, peça ao revendedor ou importador para desmontá-la e verificar o estado do rotor.

DESCUBRA COM OBTER 5 ANOS DE GARANTIA NO SEU PRODUTO

Para melhorar o nosso serviço e aumentar a satisfação dos nossos clientes, a SICCE oferece a possibilidade de aplicar 2 anos extra de garantia, registando o produto na nossa página Web em "Quality Control Department". Preencher, por isso, o módulo nas suas e carregar electronicamente o recibo de aquisição do produto. Após introduzir correctamente os dados, terá a possibilidade de solicitar a eventual reclamação da garantia.

Уважаемый клиент, благодарим за Ваш выбор - Syncra HF, идеальный насос для того, чтобы создавать целые каскады или маленькие струйки воды у вашем декоративном озере. Этот насос можно вводить в эксплуатацию вместе с внешними фильтрами под напорную воду или кассетные с или без ламп UVC. Современный дизайн, нетрудный в эксплуатации и содержании. Насос оборудованный вытяжной системой и имеет резьбу для того, чтобы было легко присоединять разный приборы и стандартное оборудование, которые есть в наличии на рынке.

ОБЩИЕ ИНСТРУКЦИИ БЕЗОПАСНОСТИ:

Помпа Syncra HF сделана по новой технологии, с высокой надежностью, минимальным обслуживанием и низким расходом энергии. Пожалуйста, внимательно прочитайте и сохраните следующие инструкции, чтобы использовать наилучшим образом вашу помпу Syncra HF.

- 1) Проверьте, что напряжение на ярлыке помпы соответствует напряжению в электрической сети. Помпа должна подключаться через устройство защитного отключения (УЗО) с минимальным током утечки 30 мА.
- 2) Насос может функционировать IN-LINE или будучи погруженным в воду, следовательно, он может вводиться в эксплуатацию как в воде так и снаружи.
- 3) Перед подсоединением помпы к электрической сети, проверьте, что кабель и корпус помпы не повреждены.
- 4) К помпе присоединен кабель типа Z. Кабель и штепсель нельзя заменить или восстановить; в случае повреждения их заменяют вместе с помпой.
- 5) **ВНИМАНИЕ:** отсоедините все электрические приборы перед выполнением любых манипуляций с любым прибором в воде, или погружении рук в воду; в случае, если штепсель или электрический выход влажные, отключите общий выключатель электрического питающего кабеля.
- 6) Помпа не должна работать без воды, чтобы избежать повреждения двигателя.
- 7) Помпа может использоваться в жидкостях или в окружающей среде с температурой не выше чем 35 °C/95 °F.
- 8) Не используйте помпу для работ, отличных от тех, для которых она была спроектирована, например, где есть контакт людей с водой. Для того, чтобы использовать прибор в иных целях, свяжитесь с владельцем магазина.
- 9) Избегайте использование помпы с коррозионными и жесткими жидкостями.
- 10) Помпа не была спроектирована для использования людьми с недостатками и детьми, если они не контролируются человеком, ответственным за их безопасность.
- 11) Чтобы избежать попадания случайных капель на штепсель или в розетку, сделайте петлю из шнура ниже уровня розетки (см. рис. 1).
- 12) Избегайте брать помпу за шнур во время ее установки или обслуживания.

ИНСТРУКЦИЯ ПО ЭКСПЛУАТАЦИИ И УХОДЕ

В состав насосов Syncra HF входят следующие функциональные компоненты (Рис. 2):

- 1 Моторный корпус полностью подводный и изолированный двойной резиной
- 2 Ротор с жесткозакрепленным лопастным колесом с износостойкой втулкой и противозумовым прибором
- 3 Кольцо + спираль с резьбой 1" Gas (Mod. 10.0), 1" Gas (Mod. 12.0-16.0)
- 4 4 винта со спиральным завинчиванием
- 5 Крышка для задней части насоса
- 6 Фильтр грубой очистки
- 7 Кольцо + ступенчатое крепление D25 mm e D30 mm с резьбой 1" GAS охватывающая деталь mod. 10.0
- 8 Кольцо + крепление D38 mm с резьбой 1" GAS охватывающая деталь mod. 12.0 - 16.0
- 9 Опорная стойка

УСТАНОВКА

Для того, чтобы установить помпу Syncra HF необходимо следовать инструкции:

- Присоедините крепление с насосной станцией к которой Вы сможете затем присоединить гибкую трубку нужного диаметра.
- Установить насос на ровное место озера, которое позволяет легко манипулировать и поддерживать работу прибора.- Насос может функционировать как в вертикальном так и в горизонтальном.
- Разматывайте кабель питания в том месте, где он будет полностью защищен от повреждения.

- Присоединяйте вилку кабеля электропитания к источнику электропитания с напряжением, которое допускается инструкцией по эксплуатации.

УХОД ОБОРУДОВАНИЯ

Для того, чтобы правильно функционировать Syngra HF требует простого, но необходимого периодического ухода. Для правильного ухода за оборудованием прежде всего нужно отсоединить кабель от источника электропитания и строго придерживаться инструкции по безопасности, а также исполнять следующую инструкцию:

- Полностью вытянуть с озерца насос.
- Разомкнуть основу (9).
- Разомкнуть фильтр грубой очистки (6), нажимая при этом два боковых ребра, отсоединить спираль (3) от насоса (1), отвинчивая винты(4), ополоснуть компоненты в проточной воде.
- Отсоединить комплектный ротор (2) и ополоснуть его в проточной воде, используя мыло, уксус и мягкую тряпочку для того, чтобы снять налет.
- Контролировать состояние чистоты гнезда ротора моторной части (1), рециркуляции и нижней втулки с помощью проточной воды.

Исполнять монтажные работы следуя инструкции:

- Присоединить кольцо (a) во внутреннее гнездо корпуса (1).
- Присоединить кольцо (b) в гнездо над внешним просверленным диском ротора (2).
- Присоединить ротор (2) в гнездо корпуса насоса (1), контролируя чтобы кольцо (2) было размещенным правильным образом в гнезде корпуса насоса (1) для того, чтобы поддерживать правильную центровку ротора.
- Присоединить кольцо (c) во внешнее гнездо корпуса насоса (1).
- Вмонтировать спираль (3) в корпус (1) толкая ее в гнездо и закручивая винты (4).
- Собрать фильтр грубой очистки (6).
- Собрать основу (9), поставив насос в начальное положение и начать работу насоса.

ВАЖНО: Насос оборудованный электрическим устройством защиты мотора. У случае неправильного функционирования, которое может сопровождаться блокировкой ротора через загрязнение, насос автоматически перестает работать, поэтому необходимо отключить насос от электропитания и снова перезапустить работу насоса

ИНСТРУКЦИЯ ПРАВИЛЬНОЙ УТИЛИЗАЦИИ ПРОДУКТА СОГЛАСНО ДИРЕКТИВЕ 2002/96/ЕС ЕВРОПЕЙСКОГО СОЮЗА.

После использования или поломки продукт не должен быть утилизирован с другими отходами. Он должен быть отправлен в специализированные сборные центры электрических отходов или дилерам, которые предлагают эту услугу. Раздельная утилизация электрических приборов позволяет избежать негативного воздействия на окружающую среду, здоровье людей и позволяет вторично использовать материалы, сберегая энергию и ресурсы.

ГАРАНТИЯ

На данный продукт, распространяется гарантия на отсутствие дефектов материала и сборки сроком на 3 год от даты покупки, кроме ротора. Гарантийное свидетельство должно быть заполнено продавцом и должно быть приложено к помпе, в случае ее возврата для исправления брака, вместе с кассовым чеком или подобным документом. Гарантия позволяет произвести замену дефектных частей. В случае неправильного использования, изменения конструкции или небрежного обращения покупателем или потребителем, гарантия - аннулируется и истекает немедленно. Гарантия - также аннулируется при отсутствии кассового чека или подобного документа. Расходы на отправку помпы к и от фабрики, или сервисного центра, оплачиваются покупателем.

КАК ПОЛУЧИТЬ 5 ЛЕТ ГАРАНТИИ НА ВАШ ПРИБОР

Для того, чтобы улучшить наш сервис и полностью удовлетворить наших клиентов SICCE предлагает возможность получить 2 дополнительных года гарантии путем простой регистрации продукта на веб сайте "Департамент по контролю качества". Заполнить бланк и скачать в интернете информацию подтверждение о получении продукта. После правильного заполнения бланка, у вас будет возможность заполнить также обжаловать гарантию.

Beste klant, bedankt dat uw keuze is gevallen op de **Syncra HF**, de ideale pomp om watervallen en kleine waterloopjes in uw decoratieve vijver te maken. De pomp kan ook gebruikt worden om in de diepte te werken met of zonder UVC lampen. Ons product heeft een modern ontwerp en is gemakkelijk in onderhoud, met een van schroefdraad voorziene in- en uitgang die u makkelijk met verschillende verbindingstukken en accessoires kunt aansluiten. De pomp voldoet aan al uw behoeften.

VEILIGHEIDSNORMEN

De pomp **Syncra HF** met zijn vele gebruiksmogelijkheden is conform de nationale en internationale veiligheidsnormen. Om **Syncra HF** op een correcte wijze te benutten, lees met aandacht en bewaar de volgende instructies.

- 1) Controleer of de op het etiket van de pomp aangeduide spanning overeenkomt met de spanning van het net. Het apparaat dient gevoed te worden door middel van een differentiële schakelaar (levenbeschermers) waarvan de nominale stroom lager of gelijk is aan 30mA.
- 2) De pomp kan IN-LINE of onder water werken en de pomp kan intern en extern gebruikt worden.
- 3) Alvorens het apparaat op het net aan te sluiten, zie of de kabel en de pomp beschadigd zijn.
- 4) De pomp is vervaardigd met een verbinding van het type Z. De kabel en de stekker kunnen niet. vervangen of gerepareerd worden; Bij beschadiging dient het hele apparaat vervangen te worden.
- 5) **LET OP!** Alvorens in het water over te gaan tot het onderhouden van de elektrische ondergedompelde apparaten schakel ze elektrisch uit. Indien de connectiestekker of het stopcontact nat zijn, schakel de algemene schakelaar uit alvorens de voedingskabel los te maken.
- 6) De pomp moet nooit functioneren zonder water om schade aan de motor te voorkomen.
- 7) De pomp kan gebruikt worden in liquidemiddelen of in omgevingen met temperatuur niet boven de 35 °C / 95 °F).
- 8) Gebruik de pomp alleen waarvoor de pomp bedoeld en ontworpen is, gebruik de pomp niet in een zwembad, badkuip of vergelijkbare toepassingen waarbij mensen ondergedompeld zijn. Indien u de pomp op een andere wijze wilt gebruiken, neem dan contact op met de winkel.
- 9) Laat het apparaat niet functioneren met uitbijtende- of wegvretendmiddelen.
- 10) Dit apparaat is niet ontworpen om gebruikt te worden door personen (inclusief kinderen) met gereduceerde fysieke, zinnelijke en geestelijke capaciteiten, tenzij deze begeleid zijn door verantwoordelijke personen die voor hun veiligheid zorg dragen.
- 11) Om te voorkomen dat toevallige druppels de stekker of het stopcontact nat maken realiseer met de kabel een voorwendsel onder het niveau van het stopcontact (Fig.1).
- 12) De pomp niet optillen middels de voedingskabel tijdens de installatie en het onderhoud.

GEbruik EN ONDERHOUD

De **Syncra HF** bestaat uit de volgende onderdelen (Fig. 2):

- 1 Een onder water werkend motorhuis, geïsoleerd met twee-componenten hars
- 2 Een geluidsloze en slijtvaste rotor met een wikkelkern spoel
- 3 O-ring + gedraaide spoel 1" Gas (Model 10.0), 1 1/2" Gas (Mod. 12.0 - 16.0)
- 4 4 gedraaide vastzetschroeven
- 5 Afdekplaat voor de achterkant van de pomp
- 6 Pre-filter
- 7 O-ring getrapte verbinding D25 mm en D30 mm met vrouwelijk schroefdraad 1" GAS mod. 10.0
- 8 O-ring verbinding 38 mm met vrouwelijke draad 1 1/2" GAS mod. 12.0 - 16.0
- 9 Montageplaat

INSTALLATIE

Ga als volgt te werk Om de **Syncra HF** te installeren:

- Verbind het koppelstuk met de uitgang zodat u de slang met de juiste diameter kunt koppelen.
- Plaats de pomp op een plek zodat u er makkelijk bij kunt indien er onderhoud verricht moet worden.
- De pomp kan horizontaal of verticaal werken.
- Rol de voedingskabel uit op een veilige plaats.
- Steek de stekker in een stopcontact met hetzelfde voltage dat is weergegeven op het technische gegevens plaatje.

ONDERHOUD

De **Syncra HF** heeft slechts makkelijke maar noodzakelijk periodiek onderhoud nodig om op een juiste en een veilige manier te werken. Om met het onderhoud te beginnen, haal als eerste de stekker uit het stopcontact en volg onderstaande veiligheidsinstructies:

- Haal de gehele pomp uit de vijver.
- Koppel de afdekklaar los (9).
- Koppel het pre-filter (6) los door voorzichtig de kleppen aan de zijkanten in te drukken, maak de spoel (3) van de pomp (1) los, verwijder de schroeven (4), spoel alles af met stromend water.
- Verwijder de gehele rotor (2) en spoel de rotor af met stromend water, gebruik zeep of azijn en een zachte tandenborstel om eventuele aanslag te verwijderen.
- Inspecteer en maak de rotorhuis in het motorhuis (1), het recirculatie systeem en de onderste bus met stromend water schoon.

Voer de onderstaande montage instructies uit:

- Plaats de O-ring (a) in de behuizing in de pomp in (1).
- Plaats de O-ring (b) in de behuizing van de schijf met gaten van de rotor in (2).
- Plaats de rotor (2) in de behuizing van de pomp (1), controleer dat de O-ring (2) op de juiste wijze in de behuizing van de pomp zit (1) zodat de rotor op de juiste manier gecentreerd is.
- Plaats de O-ring (c) in de buitenkant van de pomp (1).
- Monteer de spoel (3) in de pomp (1) door het op z'n plaats te duwen en zet de schroeven vast (4).
- Monteer het pre-filter (6).
- Monteer het voetstuk (9), zet de pomp terug op de originele plaats en steek de stekker in het stopcontact.

BELANGRIJK: De pomp heeft een elektronische beveiliging. Indien de pomp op een abnormale manier gebruikt wordt, zal de motor blokkeren, zoals overmatig vuil of andere redenen. Het is dan nodig om de stekker uit het stopcontact te trekken en opnieuw in het stopcontact te steken zodat de pomp opnieuw wordt opgestart.

AANWIJZINGEN VOOR EEN JUISTE AFVOER VAN HET PRODUCT VOLGENS DE EUROPESE RICHTLIJN 2002/96/EG

Aan het einde van zijn bruikbaarheidsduur, mag het product niet samen met het gemeentelijk afval worden afgevoerd. Het kan worden afgegeven bij de speciale gemeentelijke centra voor gescheiden afvalinzameling of bij verkopers die deze service aanbieden. Door huishoudelijke apparaten gescheiden te verwerken, kunnen mogelijk negatieve gevolgen voor het milieu en de gezondheid door een onjuiste verwerking worden vermeden en kunnen de materialen waaruit het bestaat worden teruggewonnen voor een aanzienlijke besparing van energie en bronnen.

GARANTIE

Dit product, met uitzondering van de rotor, is gegarandeerd voor een periode van 3 jaren vanaf de datum van aankoop tegen gebreken van het materiaal en van de bewerking. Het certificaat van garantie dient in elke gedeelte van het formulier door de wederverkoper ingevuld te worden en moet het apparaat begeleiden indien het voor reparatie terugggegeven wordt tezamen met de fiscale bon van aankoop of een gelijkwaardig document. De garantie betreft de vervanging van de gebrekkige delen. In geval van een verkeerd gebruik, openbreking of nalatigheid van de koper of van de gebruiker is de garantie nietig en vervalt onmiddellijk. De garantie is tevens nietig in geval van ontbreking van de fiscale bon van aankoop of van een gelijkwaardig document. De kosten van verzending en terugzending komen ten laste van de koper.

HOE KUNT U EEN PRODUCT GARANTIE VOOR 5 JAAR KRIJGEN?

Om onze service en onze klantentevredenheid te verhogen, heeft SICCE de mogelijkheid om de garantie met 2 jaar te verlengen door uw product op onze website in het "Kwaliteits Controle" gedeelte te registreren. Vul het formulier in en upload de aankoopbon. Nadat alle gegevens zijn ingevoerd kunt u het verlengde garantie verzoek invullen.

SICCE S.p.A.
Via V. Emanuele, 115
36050 Pozzoleone - Vicenza - ITALY
info@sicce.com - www.sicce.com