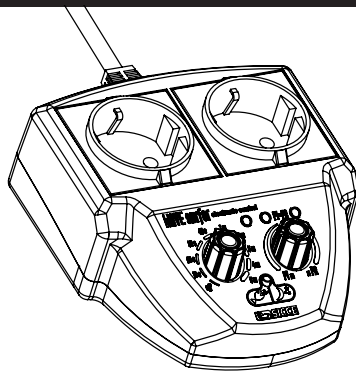


Wave Surfer



EN
INSTRUCTIONS

D
ANLEITUNGEN

I
ISTRUZIONI

F
INSTRUCTIONS

E
INSTRUCCIONES

P
INSTRUÇÕES

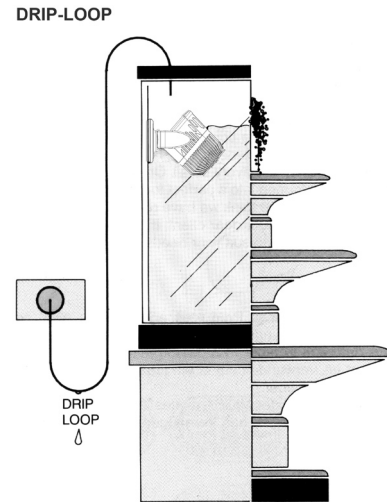
NL
INSTRUCTIES

RU
инструкции

 **SICCE**

IMPORTANT

EN - The device cannot be put into water.
 D - Das Gerät ist nicht wasserfest.
 F - L'appareil ne peut pas être plongé dans l'eau.
 IT - Non immergere l'apparecchio in acqua.
 ES - El aparato no es sumergible en agua.
 P - O aparelho não é submergível na água.
 RU - Прибор не работает под водой.
 NL - Het apparaat kan in het water zinken.



Tab. 1

Left knob (Fig. 3)	Right knob (Fig. 4)				
	P1 = P2	P1 P2		P1 P2	
		P1	P2	P1	P2
OFF	-	-	-	-	-
10"	5" - 5"	8"	2"	2"	8"
20"	10" - 10"	16"	4"	4"	16"
"	"	"	"	"	"
"	"	"	"	"	"
3 min.	90" - 90"	144"	36"	36"	144"
4 min.	120" - 120"	192"	48"	48"	192"
5 min.	150" - 150"	240"	60"	60"	240"

Fig. 2

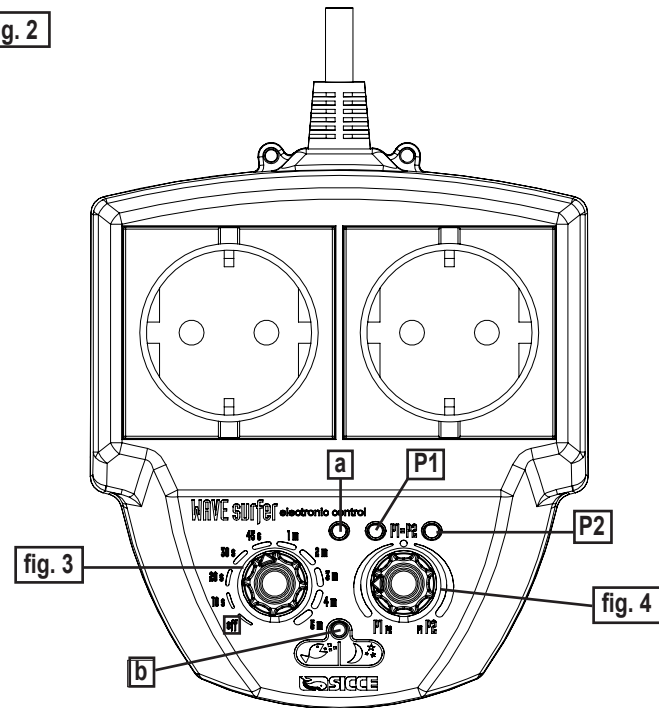


Fig. 3

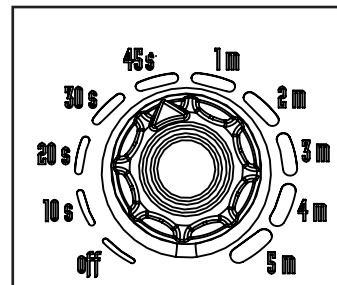
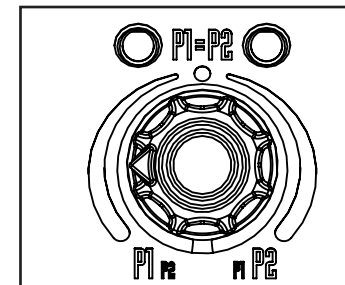


Fig. 4



EN

Dear customer, thanks for choosing **Wave Surfer**, the new SICCE product, designed to simulate the natural movement of the sea in the marine aquariums.

IMPORTANT: Before use, please carefully read the following instructions to enable the operational characteristics of this device at their best. Please save these instructions.

IMPORTANT SAFETY INSTRUCTIONS

- **WARNING:** ALWAYS disconnect all immersed electric devices before proceeding with maintenance operations or putting your hands into the water; turn off the mains switch before disconnecting the plug in case the plug, socket or power cable are wet.
- Check that the voltage and the frequency on the technical data label are the same as the voltage and the frequency of your mains supply.
- Before supplying power to the product, verify that it is undamaged and that the power cable and plug are intact.
- If the unit shows any kind of abnormal behaviour, immediately disconnect it from the mains power supply.
- The power cable of this product cannot be replaced or repaired; in case of damage, replace the entire unit.
- This product is designed for indoor use only, and has an IP20 protection rating; it should not be turned on unless you have ensured that the unit is completely dry.
- Never put the device in the water and place it somewhere where it CANNOT fall into the water or have contact with water.
- This unit is non-submersible. To avoid the possible risk of electric shock place the unit in a dry place safe from splashing, moisture and salt creep, where it can't accidentally fall into water. The unit can be anchored to a wall with 2 screws (not included).
- This unit is non-submersible. To avoid the possible risk of electric shock place the unit in a dry place safe from splashing, moisture and salt creep, where it can't accidentally fall into water. The unit can be anchored to a wall with 2 screws (not included).
- This product is designed for aquarium use only. Use in other applications may damage its components, voiding the warranty immediately.
- We recommend using this product with SICCE Voyager pumps. In all other cases, do not attach devices with power higher than 100W - 1.5 Amp to the power sockets on top of the unit.
- This unit cannot be used by children unless they are under the supervision of a responsible person, to ensure they can use the device safely.
- To disconnect a pump, do not pull the cable, hold both plug and unit firmly and remove plug with care.
- To avoid water accidentally dripping onto the socket or the plug, curve the cable in a drip loop, below the socket level ("DRIP LOOP").
- It is preferable to avoid the use of extensions for the cable. If an extension cable is necessary, it should be of the correct rating, equivalent to the one provided with the product. We recommend contacting a qualified technician for installation and connection.
- We recommend the unit be supplied through a RCD (Residual Current Device) with a nominal residual current no higher than 30mA.
- The product does not need special maintenance, it is sufficient to remove regularly the dust or the dirt sediments from the product and its surroundings.

INSTALLATION

WARNING: disconnect all the electric devices from the mains supply before putting your hands into the water. Before switching the product on, check that it is undamaged and that the power cable and plug are intact.

- 1 Remove the product from the box and completely unwind the power cable.

- 2 Place the unit in a dry place where it can't accidentally fall or anchor it to the wall with 2 screws (NOT INCLUDED) - **N.B. The device cannot be put into water.**
- 3 Place 1 or 2 pumps inside the tank.
- 4 Connect each pump to the **Wave Surfer's** socket/s respectively.
- 5 Check that the left knob (fig. 3) is set on "off".
- 6 Connect the unit to the mains power supply. Activate time-cycle with the left knob (fig. 3): a green light (fig. 2/a) will show that the unit is operating and two blue lights (P1 and P2) will show which pump is functioning.
- 7 Rotate the left knob (fig. 3) to set the required time-cycle.
- 8 Rotate the right knob (fig. 4) to set the distribution on each channel (refer to the examples in Table 1).

EXTRA FUNCTIONS:

FISH FOOD - TIME SETTING (1 CLIC)

This special function is useful for the administration of food and medicines: with a single click of the dedicate button (fig. 2/b) both channels, P1 and P2 (and their LEDs P1 and P2) will deactivate for a pre-set duration of **4 MINUTES** in order to stabilise the movement of water and allow a correct absorption of the food, especially to the invertebrates.

Customise the duration of the "Fish Food" function - Proceed as follows:

- 1 Keep the FISH FOOD button pressed for 7 seconds until both P1 and P2 LED's flash simultaneously.
- 2 Set the left knob on the preferred time.
- 3 Press the (b) button to confirm.

The last setting of the Fish Food mode is memorised and it will repeat every 24 hours.

To manually deactivate this function "CLIC" the same button again during Fish Food mode to cancel it and it will repeat the next day only. In case you want to completely deactivate it, just press the button for about 2 seconds during this mode, in case it is not active, it is sufficient to access the control and deactivate as described previously. The green LED will flash to indicate that the repetition was cancelled. At the next activation, the command will be repeated again.

In case of a power cut or if the product is disconnected from the mains during operation, the timer resets. When the power supply is restored, Fish Food mode will start directly with the time set. In case of personalisation of the Fish Food mode this remains memorised, but it will be necessary to re-set the command to the preferred time.

NIGHT MODE - TIME SETTING (2 sec. PRESS)

This function reduces water movement **for 8 hours overnight**. Hold down the dedicated button (fig. 2/b) for about 2 SECONDS, the central LED (fig. 2/a) will start flashing to indicate the mode was successfully set. This will deactivate the cycling of P2 for 8 HOURS (fixed time, not customizable) then P2 will re-start the regular time-cycle.

The last setting of the Night mode is memorised and will be repeated every 24 hours.

To temporarily deactivate this function, "CLIC" the button during night mode. It will start again the next day. To completely deactivate it, press the button for about 2 seconds during night mode, the green LED will flash to communicate that the mode was cancelled successfully.

In case of a power cut or if the product is disconnected from the mains during operation, the internal timer resets. When the supply is restored, the night mode will start automatically; it will be necessary to exit this mode and re-program it to the preferred settings.

In case the product is turned OFF with the knob, the internal timer keeps working and keeps the night mode memorised.

NOTE: this function only works if only two pumps are connected.

MAINTENANCE

The product does not need special maintenance. However we recommend keeping the surface of the unit (and its surroundings) clean from dust and to periodically check that there are no limestone or dirt deposits. To clean the unit, first disconnect it from the mains, and then clean thoroughly with a soft toothbrush.

INSTRUCTIONS FOR THE CORRECT DISCHARGE OF THE PRODUCT ACCORDING TO EU DIRECTIVE 2002/96/EC

When used or broken, the product does not have to be discharged with the other waste. It can be delivered to the specific electric waste collection centers or to dealers who give this service. Discharge separately an electric tool avoid negative consequences for the environment and for the Health and allows to regenerate the materials so to have a great saving of energy and resources.

WARRANTY

This product is guaranteed against defects of materials and workmanship for a period of 2 years from the date of purchase. The warranty certificate must be filled in by the dealer and must accompany the product if it is returned for reparation, along with the cash register receipt or similar document. The warranty covers the replacement of the defective parts. In case of improper use, tampering or negligence by the buyer or user, the guarantee is void and expires immediately. The guarantee is also void in absence of the cash register receipt or similar document. The expenses for shipping the pump to and from the factory, or the repair station, have to be paid by the buyer.

D Sehr geehrte Kundin, sehr geehrter Kunde, vielen Dank, dass Sie sich für **Wave Surfer** entschieden haben, das neue Produkt von SICCE, das die natürliche Bewegung des Meeres im Riffaquarium simuliert.

WICHTIG: Vor der Verwendung lesen Sie bitte diese Gebrauchshinweise aufmerksam durch, um die Funktionen des Geräts bestmöglich nutzen zu können. Bitte bewahren Sie diese Anleitung auf.

SICHERHEITSHINWEISE:

- **ACHTUNG:** Schalten Sie **IMMER** alle elektrischen Geräte unter Wasser aus, bevor Sie Wartungsarbeiten durchführen oder die Hände ins Wasser halten; falls die Steckdose oder das Kabel sich unter Wasser befinden, unterbrechen Sie die allgemeine Stromzufuhr, bevor Sie den Stecker ausstecken.
- Kontrollieren Sie, dass die auf dem Etikett mit den technischen Daten angegebene Spannung und Frequenz mit dem Stromnetz übereinstimmen.
- Bevor sie das Gerät anschließen, stellen Sie sicher, dass alle Einzelteile vollständig vorhanden sind, insbesondere das Stromkabel und der dazugehörige Stecker.
- Falls das Gerät irgend ein Zeichen eines unnormalen Betriebs aufweist, unterbrechen Sie sofort die Stromverbindung.
- Das Stromkabel des Geräts kann weder ersetzt noch repariert werden; falls es beschädigt wird, muss das gesamte Gerät ersetzt werden.
- Das Gerät ist für den internen Gebrauch mit einem Schutzgrad von IP20 bestimmt, daher darf es nur in Gebrauch genommen werden, nachdem sichergestellt wurde, dass sich kein Wasser und/oder keine Feuchtigkeit auf der gesamten Oberfläche befindet.
- Tauchen Sie das Gerät niemals in Wasser und stellen Sie es so auf, dass es nicht in Wasser fallen oder mit Wasser in Kontakt kommen kann.
- Stellen Sie das Gerät an einem trockenen Ort auf, so dass es vor Spritzern, Feuchtigkeit und Salzdämpfen geschützt ist, um seine Funktionsweise nicht zu gefährden und mögliche Risiken eines Elektroschocks zu vermeiden.
- Das Gerät ist nur zum Gebrauch im Aquarium bestimmt. Jede andere Verwendung kann die Komponenten beschädigen und schließt mit sofortiger Wirkung die Garantie aus.
- Wir empfehlen Ihnen, das Gerät in Verbindung mit den Bewegungspumpen SICCE **Voyager** zu verwenden. Anderenfalls stecken Sie bitte keine Geräte mit einem Verbrauch von über 100W-1,5 A pro Stecker in die Stecker auf der Oberseite.
- Das Gerät ist nicht für den Gebrauch durch Kinder oder behinderte Menschen geeignet, falls diese nicht von einer verantwortlichen Person überwacht werden, um eine sichere Nutzung der Apparatur zu gewährleisten.
- Um einen Stecker auszustecken, ziehen Sie nicht am Kabel, sondern halten Sie das Gerät fest und ziehen Sie den Stecker vorsichtig heraus.
- Um ein unbeabsichtigtes Herabtropfen von Wasser auf die Steckdose oder den Stecker zu vermeiden, bilden Sie unterhalb der Höhe der Steckdose eine Kabelschlinge („DRIP LOOP“).
- Verwenden Sie vorzugsweise keine Verlängerungskabel. Kontaktieren Sie erforderlichenfalls einen fachkundigen Installateur, um überprüfen zu lassen, dass das Kabel mit dem des Geräts übereinstimmt. Um das Kabel anzuschließen, wenden Sie sich bitte ebenfalls an einen fachkundigen Installateur.
- Das Gerät wird mittels eines Fehlerstromschutzschalters (RCD) mit einer nominalen Restspannung von maximal 30mA versorgt.
- Das Gerät erfordert keine besondere Wartung. Es reicht aus, gelegentlich den Staub oder Schmutzablagerungen vom Gerät und seinem Aufstellort zu entfernen.

INSTALLATION

ACHTUNG: Bevor Sie Ihre Hände ins Wasser tauchen, stecken Sie alle elektrischen Geräte aus. Bevor Sie das Gerät einstecken, überprüfen Sie seine Vollständigkeit, insbesondere das Stromkabel und den dazugehörigen Stecker.

- 1 Nehmen Sie das Gerät aus der Verpackung und wickeln Sie das Stromkabel vollständig ab.
- 2 Stellen Sie das Gerät an einem trockenen Ort auf, an dem es vor zufälligen Stürzen sicher ist, oder befestigen Sie es mit 2 Schrauben (NICHT ENTHALTEN) an der Wand.

N.B. Das Gerät ist nicht wasserfest.

- 3 Bringen Sie 1 oder 2 Pumpen im Inneren des Beckens an.
- 4 Verbinden Sie beide Pumpen mit der/den Steckdosen des **Wave Surfers**.
- 5 Stellen Sie sicher, dass sich der linke Schalter (Abb. 3) in der Position „Off“ befindet.
- 6 Verbinden Sie das Gerät mit dem Stromnetz. Aktivieren Sie die Taktzeit mit dem linken Schalter. Das grüne Licht (Abb. 2/a) zeigt an, dass das Gerät läuft, und die blauen Lichter (P1 und P2) zeigen an, welche Pumpe in Betrieb ist.
- 7 Durch Drehen des linken Schalters (Abb. 3) stellen Sie die gewünschte Taktzeit ein.
- 8 Durch Drehen des rechten Schalters (Abb. 4) regulieren Sie die Stromverteilung auf die beiden Kanäle (vergleichen Sie die Beispiele in TABELLE 1).

SONDERFUNKTIONEN:

FÜTTERUNGSMODUS UND ZEITEINSTELLUNG (1 KLICK)

Diese Sonderfunktion lässt sich für die Verabreichung von Futter oder Medikamenten aktivieren: Mit einem einfachen „Klick“ auf die Taste (Abb. 2/b) schalten sich beide Kanäle P1 und P2 für eine Zeit von 4 MINUTEN aus, um die Wasserbewegung zur Ruhe kommen zu lassen und besonders den wirbellosen Tieren eine korrekte Nahrungsaufnahme zu ermöglichen.

Personalisierung der Dauer der Funktion „Fish Food“ - Gehen Sie wie folgt vor:

- 1 Halten Sie die Taste FISH FOOD 7 Sekunden lang gedrückt, bis die zwei LEDs P1 und P2 simultan aufleuchten.
- 2 Stellen Sie den linken Schalter auf die gewünschte Zeit ein.
- 3 Drücken Sie einmal die Taste (b) zur Bestätigung.

Die letzte Eingabe des Fish-Food-Modus bleibt gespeichert und wird alle 24 Stunden wiederholt. Um diese Funktion manuell zu deaktivieren, genügt ein „Klick“ auf dieselbe Taste während des Fish-Food-Modus. Auf diese Weise beenden Sie den Modus, und dieser wiederholt sich erst am darauf folgenden Tag. Wenn Sie den Modus dauerhaft beenden wollen, halten Sie die Taste während des Modus ungefähr 2 Sekunden gedrückt. Falls dieser nicht läuft, müssen Sie lediglich in den Betrieb wechseln und ihn wie oben beschrieben deaktivieren. Sobald die grüne LED aufleuchtet, wurde die Wiederholung beendet. Wird danach der Modus wieder aktiviert, beginnt der Wiederholungsbetrieb erneut.

Bei einer zeitweisen Stromunterbrechung oder einer Trennung des Geräts vom Netz während des Betriebs stellt sich der Timer auf Null. Sobald die Stromversorgung wieder gesichert ist, schaltet sich direkt der Fish-Food-Modus mit der gesamten Dauer ein. Falls Sie die Dauer der Fish-Food-Funktion personalisiert haben, bleibt diese gespeichert, aber Sie müssen den Betrieb erneut auf die gewünschte Uhrzeit einstellen.

NACHTSCHALTUNG (2 sec. KLICK)

Mit dieser Sonderfunktion können Sie nachts die Bewegung des Wassers innerhalb des Beckens reduzieren: Wenn Sie die Taste (Abb. 2/b) ungefähr 2 SEKUNDEN gedrückt halten, beginnt die mittlere LED (Abb. 2/a) zu leuchten und zeigt die erfolgte Einstellung an. Es wird lediglich

die Taktzeit des Kanals P2 für eine vorherbestimmte und nicht personalisierbare Zeit von 8 STUNDEN deaktiviert. Anschließend nimmt P2 die normale Taktzeit wieder auf.

Die Einstellung des Nachtmodus bleibt gespeichert und wiederholt sich alle 24 Stunden.

Um diese Funktion provisorisch zu deaktivieren, genügt ein „KLICK“ auf die Taste während des Nachtmodus. Der Modus wiederholt sich am folgenden Tag wie eingegeben. Um den Modus dauerhaft zu deaktivieren, müssen Sie lediglich während des Nachtmodus die Taste ungefähr 2 Sekunden gedrückt halten. Sobald die grüne LED aufleuchtet, wurde der Modus deaktiviert.

Bei einer zeitweisen Stromunterbrechung oder einer Trennung des Geräts vom Netz während des Betriebs stellt sich der interne Timer auf Null. Sobald die Stromzufuhr wieder gesichert ist, schaltet sich der Nachtmodus automatisch wieder ein. Der Modus muss daher beendet und erneut auf die gewünschte Uhrzeit eingestellt werden.

Falls das Gerät per Schalter auf Off gestellt wird, läuft der interne Timer weiter und hält die Einstellung des Nachtmodus gespeichert.

HINWEIS: Falls nur eine Pumpe angeschlossen ist, läuft diese Funktion nicht.

WARTUNG

Das Gerät erfordert keine besonderen Wartungen. Es wird jedoch empfohlen, die Geräteoberfläche (und den Aufstellort) von Staub sauber zu halten und regelmäßig zu überprüfen, ob Kalk- oder anderen Schmutzablagerungen auftreten. In diesem Fall stecken Sie den Stromstecker aus und reinigen Sie das Gerät mit einer weichen Bürste.

ENTSORGUNG (NACH RL2002/96/EC)

Gerät darf nicht dem normalen Hausmüll beigelegt werden, sondern muss fachgerecht entsorgt werden. Wichtig für Deutschland: Gerät über Ihre kommunale Entsorgungsstelle entsorgen. Entsorgung von Altgeräten: Wenn dieses Symbol eines durchgestrichenen Abfallimers auf einem Produkt angebracht ist, unterliegt dieses Produkt der europäischen Richtlinie 2002/96/EC. Alle Elektro- und Elektronik-Altgeräte müssen getrennt vom Hausmüll über die dafür staatlich vorgesehenen Stellen entsorgt werden. Mit der ordnungsgemäßen Entsorgung des alten Geräts vermeiden Sie Umweltschäden und eine Gefährdung der persönlichen Gesundheit. Weitere Informationen zur Entsorgung des alten Geräts erhalten Sie bei der Stadtverwaltung, beim Entsorgungssamt oder in dem Geschäft, wo Sie das Produkt erworben haben.

GARANTIE

Wir garantieren für 24 Monate ab Kaufdatum für fehlerhaftes Material und Fabrikationsfehler. Im Garantiefall schicken Sie bitte das reklamierte Gerät mit der vom Händler ausgefüllten Garantiekarte und der datierten Kaufquittung oder Rechnung zu dem Händler ein. Mangelnde Pflege und unsachgemäße Behandlung haben einen Garantieverlust zur Folge. Die Garantie besteht im Austausch der schadhafte Teile. Die Kosten für Versand und die Rücksendung gehen zu Lasten des Käufers.

I

Gentile Cliente, grazie per aver scelto **Wave Surfer**, il nuovo prodotto di SICCE progettato per la simulazione del movimento naturale del mare all'interno degli acquari di barriera.

IMPORTANTE: Prima dell'uso, La preghiamo di leggere attentamente queste istruzioni per permetterLe di apprezzare al meglio le caratteristiche funzionali di questo apparecchio. La preghiamo di conservare questo manuale.

NORME IMPORTANTI PER LA SICUREZZA

- **ATTENZIONE:** scollegare SEMPRE tutti gli apparecchi elettrici immersi prima di compiere lavori di manutenzione o immergere le mani in acqua; in caso la presa o il cavo siano bagnati, staccare l'interruttore generale di corrente prima di scollegare la spina.
- Controllare che tensione e frequenza riportate nell'etichetta dati tecnici corrispondano a quelle della propria rete elettrica.
- Prima di alimentare il prodotto, verificare l'integrità del medesimo in tutte le sue parti, in particolare modo il cavo di alimentazione e la relativa spina.
- Se l'unità mostra qualsiasi segno di comportamento anomalo, scollegarlo immediatamente dalla rete elettrica.
- Il cavo di alimentazione di questo prodotto non può essere sostituito né riparato; in caso di danneggiamento del medesimo, sostituire l'intera unità.
- L'apparecchio è stato progettato per uso interno con grado di protezione IP20, pertanto deve essere messo in funzione solo dopo aver accertato la totale assenza di acqua e/o gocce di umidità su tutta la sua superficie.
- Non immergere mai l'apparecchio in acqua e sistemarlo in modo da evitare che possa cadere o entrare in contatto con quest'ultima.
- Posizionare il prodotto in un luogo asciutto al riparo da schizzi, umidità e vapori salini, in modo da non comprometterne il funzionamento evitando possibili rischi di shock elettrico.
- Il prodotto è stato studiato per un utilizzo esclusivo in acquariologia. Qualsiasi altra applicazione potrebbe rovinarne i componenti facendone decadere immediatamente la garanzia.
- Si consiglia l'abbinamento dell'unità con le pompe di movimento SICCE **Voyager**. In tutti gli altri casi, non applicare alle prese, presenti sulla parte superiore, prodotti con consumi superiori a 100W-1,5 A per ciascuna presa.
- Questa unità non è adatta all'uso da parte di bambini o persone disabili a meno che non siano adeguatamente supervisionati da una persona responsabile per assicurare che possano utilizzare l'apparecchiatura in sicurezza.
- Per scollegare una spina, non tirare il cavo, ma tenendo fermamente il prodotto, estraetela con cura.
- Per evitare gocciolamenti accidentali sulla presa o sulla spina, formare una curva del filo sotto il livello della presa ("DRIP LOOP").
- E' preferibile non usare prolunghe per il cavo. Se necessario, contattare un installatore qualificato per assicurarsi che il cavo sia equivalente a quello dell'apparecchio. Per eseguire l'allacciamento si consiglia di rivolgersi ad un installatore qualificato.
- L'apparecchio deve essere alimentato mediante un dispositivo di protezione differenziale (RCD) avente una corrente residua nominale non superiore a 30mA.
- Il prodotto non necessita di particolari manutenzioni, sarà sufficiente eliminare saltuariamente la polvere o depositi di sporczia dal prodotto e nel luogo dove è posizionato.

ISTRUZIONI D'USO E MANUTENZIONE

ATTENZIONE: scollegare tutti gli apparecchi elettrici dalla rete prima di immergere le mani in acqua. Prima di alimentare il prodotto, verificare l'integrità del medesimo in tutte le sue parti, in

particolare modo il cavo di alimentazione e la relativa spina.

- 1 Estrarre il prodotto dalla confezione e svolgere completamente il cavo elettrico.
- 2 Appoggiare l'unità in un posto asciutto e sicuro da cadute accidentali o fissarlo a parete con 2 viti (NON INCLUDE) - **N.B. L'apparecchio non è sommergibile in acqua.**
- 3 Posizionare 1 o 2 pompe all'interno della vasca.
- 4 Collegare ciascuna pompa rispettivamente alla/e prese del **Wave Surfer**.
- 5 Verificare che la manopola di sinistra (fig. 3) sia sulla posizione di "off".
- 6 Collegare l'apparecchio alla rete elettrica. Attivare il tempo-ciclo con la manopola di sinistra (fig. 3), la luce verde (fig. 2/a) indicherà che l'apparecchio è in funzione e le luci blu (P1 e P2) indicheranno quale pompa sta funzionando.
- 7 Ruotare la manopola di sinistra (fig. 3) per regolare il tempo-ciclo desiderato.
- 8 Ruotare la manopola di destra (fig. 4) per regolare la distribuzione su ciascun canale (vedere gli esempi indicativi riportati in TABELLA 1).

FUNZIONI EXTRA:

MODALITA' ALIMENTAZIONE PESCI - IMPOSTAZIONE DEL TEMPO (1 CLIC)

Questa speciale funzione è utile durante la somministrazione di cibo o medicinali: con un singolo "clic" del pulsante dedicato (fig. 2/b), entrambe i canali P1 e P2 (ed i relativi indicatori luminosi P1 e P2) si disattiveranno per la durata predefinita di 4 MINUTI, al fine di stabilizzare il movimento d'acqua e permettere, specialmente agli invertebrati, il corretto assorbimento degli alimenti.

Personalizzazione della durata della funzione "Fish Food" - Procedere nel modo seguente:

- 1 Tenere premuto il pulsante FISH FOOD per 7 secondi fino al lampeggiamento simultaneo dei due LED di indicazione P1 e P2.
- 2 Regolare la manopola di sinistra sul tempo desiderato.
- 3 Premere una volta il pulsante (b) per confermare.

L'ultima impostazione della modalità Fish Food rimarrà memorizzata e si ripeterà ogni 24 ore.

Per disattivare manualmente questa funzione è sufficiente un "CLIC" del medesimo pulsante durante la modalità Fish Food, così facendo si uscirà dalla modalità e questa si ripeterà solo il giorno seguente. Nel caso invece si voglia disattivarla in modo definitivo, basterà premere per circa 2 secondi il pulsante durante la modalità, nel caso non sia attiva, basterà entrare nel comando e successivamente disattivarlo come descritto sopra. Il Led verde (fig. 2/a), lampeggiando, segnerà l'avvenuta cancellazione della ripetizione. Alla successiva attivazione, il comando inizierà a ripetersi.

In caso di temporanea mancanza di tensione di rete o distacco del prodotto da questa durante il funzionamento, il timer si azzerà. Alla ripresa della corrente elettrica, ripartirà direttamente la modalità Fish Food con l'intero tempo impostato. Nel caso di personalizzazione della durata della funzione Fish Food questa rimane memorizzata, ma sarà necessario programmare di nuovo il comando all'ora desiderata.

MODALITA' NOTTE - IMPOSTAZIONE DEL TEMPO (PRESSIONE per 2 sec.)

Questa funzione extra permette di ridurre, durante le ore notturne, il movimento d'acqua all'interno della vasca: con una pressione di circa 2 SECONDI del pulsante dedicato (fig. 2/b), il LED centrale verde (fig. 2/a) inizierà a lampeggiare indicando l'avvenuta impostazione, quindi verrà disattivato solo il tempo-ciclo del canale P2 per una durata predefinita e non personalizzabile di 8 ORE; in seguito, P2 riprenderà il tempo-ciclo regolarmente.

L'impostazione della modalità Notte rimarrà memorizzata e si ripeterà ogni 24 ore.

Per disattivare in via provvisoria questa funzione è sufficiente un "CLIC" del medesimo pulsante durante la modalità notte, riprenderà il giorno successivo come impostato. Per disattivarla invece

in modo definitivo, basta premere per circa 2 secondi il pulsante durante la modalità notte, il Led verde, lampeggiando, segnalerà l'avvenuta cancellazione della modalità.

In caso di mancanza della tensione di rete o disconnessioni del prodotto da questa, il timer interno si azzererà. Alla ripresa della corrente, la modalità notte ripartirà automaticamente; sarà, quindi necessario uscire dalla modalità e riprogrammarla all'ora desiderata.

Nel caso invece si porti il prodotto in Off con la manopola, il timer interno continua a contare e tiene memorizzata l'impostazione della modalità notte.

NOTA: in caso di collegamento di una sola pompa, la funzione non ha alcun effetto.

MANUTENZIONE

Il prodotto non necessita di particolari manutenzioni. Si consiglia comunque di mantenere pulita la superficie dell'apparecchio (e il luogo dov'esso è posizionato) dalla polvere e controllare periodicamente che siano assenti eventuali depositi di calcare o altra sporcizia. In tal caso, scollegare la presa di corrente ed effettuare una pulizia accurata mediante uno spazzolino con setole morbide.

AVVERTENZE PER IL CORRETTO SMALTIMENTO DEL PRODOTTO AI SENSI DELLA DIRETTIVA EUROPEA 2002/96/EC

Alla fine della sua vita utile, il prodotto non deve essere smaltito insieme ai rifiuti urbani. Può essere consegnato presso gli appositi centri di raccolta differenziata predisposti dalle amministrazioni comunali, oppure presso i rivenditori che forniscono questo servizio. Smaltire separatamente un elettrodomestico consente di evitare possibili conseguenze negative per l'ambiente e per la Salute derivante da un suo smaltimento inadeguato e permette di recuperare i materiali di cui è composto, al fine di ottenere un importante risparmio energetico e di risorse.

GARANZIA

Questo prodotto è garantito per un periodo di 2 anni dalla data di acquisto, da difetti di materiale e lavorazione. Il certificato di garanzia deve essere compilato in ogni sua parte dal rivenditore e dovrà accompagnare l'apparecchio nel caso in cui venga restituito per la riparazione, assieme allo scontrino fiscale o equivalente. La garanzia consiste nella sostituzione delle parti difettose. In caso di uso improprio, manomissione o negligenza da parte dell'acquirente o utente, la garanzia è nulla e decade immediatamente. La garanzia è inoltre nulla in caso di mancanza dello scontrino fiscale d'acquisto o equivalente. Le spese di spedizione e rinvio sono a carico dell'acquirente.

F

Chers clients, merci d'avoir choisi **Wave Surfer**, le nouveau produit de SICCE conçu pour simuler le mouvement naturel de la mer à l'intérieur des aquariums récifaux.

IMPORTANT : Avant d'utiliser cet appareil, nous vous prions de lire attentivement le présent mode d'emploi afin de profiter au mieux de ses fonctionnalités. Nous vous conseillons également de ne pas vous en séparer.

NORMES DE SECURITE

- **ATTENTION :** Avant de procéder à l'entretien de l'aquarium ou de plonger vos mains dans l'eau, toujours débrancher l'ensemble des appareils électriques immergés ; si la prise ou le câble électrique sont mouillés, couper le disjoncteur général avant de débrancher la prise.
- Vérifier que la tension et la fréquence indiquées sur l'étiquette des caractéristiques techniques correspondent à celles de votre réseau électrique.
- Avant d'alimenter le produit, vérifier qu'il soit en parfait état de marche et vérifier plus particulièrement le câble électrique et sa prise.
- En cas de détection d'un comportement anormal, le débrancher immédiatement du réseau électrique.
- La câble d'alimentation ne peut être ni remplacé et ni réparé ; en cas de détérioration de ce dernier, remplacer l'appareil.
- L'appareil a été conçu pour un usage interne avec un degré de protection IP20, et par conséquent ce dernier doit être mis en marche uniquement après avoir vérifié l'absence d'eau et/ou de gouttes d'humidité sur l'ensemble de sa surface.
- Ne jamais plonger l'appareil dans l'eau et le placer dans un endroit instable ou qui puisse rentrer en contact avec cette dernière.
- Placer le produit dans un endroit sec à l'abri des éclaboussures d'eau, de l'humidité et des vapeurs salines, de manière à ne pas compromettre son fonctionnement en évitant les risques possibles de choc électrique.
- Le produit a été conçu pour être utilisé exclusivement en aquariophilie. Tout autre usage pourrait endommager ses composants et annuler immédiatement sa garantie.
- Il est conseillé d'utiliser l'appareil avec les pompes de mouvement SICCE **Voyager**. Dans tous les autres cas, ne pas brancher sur chaque prise située sur la partie supérieure de l'appareil des produits ayant des consommations supérieures à 100W-1,5 A.
- Cet appareil n'est pas adapté pour être utilisé par des enfants ou des personnes handicapées. Par contre ils peuvent l'utiliser en toute sécurité accompagnés par une personne responsable.
- Pour débrancher une prise ne pas tirer sur le câble sans tenir fermement le produit ;
- Pour éviter des gouttes accidentelles sur la prise, former avec le câble une courbe sous le niveau de la prise ("DRIP LOOP").
- Il est préférable de ne pas utiliser de rallonges pour le câble. En cas de besoin, contacter un installateur agréé afin d'être certain que le câble soit du même type que celui de l'appareil. Il est conseillé de contacter un installateur agréé pour effectuer le raccordement.
- L'appareil doit être alimenté au moyen d'un équipement de protection différentielle (RCD) ayant un courant résiduel nominal ne dépassant pas 30 mA.
- Le produit ne demande pas d'entretien particulier. Il suffira d'enlever de temps en temps la poussière ou les dépôts de saleté accumulés par le produit et du lieu dans lequel il est installé.

MANUEL D'UTILISATION ET D'ENTRETIEN

ATTENTION: débrancher l'ensemble des appareils électriques du réseau avant de plonger les mains dans l'eau. Avant d'alimenter le produit, vérifier son parfait état de marche et plus particu-

lièrement le câble électrique et sa prise.

- 1 Extraire le produit de son emballage puis dérouler entièrement le câble électrique.
- 2 Appuyer l'appareil sur un endroit sec et ne présentant pas de risque de chutes accidentelles ou bien le fixer au mur à l'aide de 2 vis (NON FOURNIES).

N.B. : L'appareil ne peut pas être plongé dans l'eau.

- 3 Placer 1 à 2 pompe(s) à l'intérieur du bassin.
- 4 Brancher chaque pompe respectivement à la/aux prise(s) du **Wave Surfer**.
- 5 Vérifier que le bouton de gauche (fig. 3) soit sur "off".
- 6 Brancher l'appareil au réseau électrique. Activer le temps de cycle avec le bouton de gauche (fig. 3), la lumière verte (fig. 2/a) indiquera que l'appareil est en marche et les lumières bleues (P1 et P2) indiqueront quelle est la pompe qui fonctionne.
- 7 Tourner le bouton de gauche (fig. 3) pour régler le temps de cycle souhaité.
- 8 Tourner le bouton de droite (fig. 4) pour régler la distribution sur chaque canal (voir les exemples indicatifs présents dans le TABLEAU 1).

FONCTIONS SUPPLEMENTAIRES :

FISH FOOD - RÉGLAGE DE L'HEURE (1 CLIC)

Cette fonction spéciale est utile lors de l'administration de nourriture ou de médicaments : un seul "clic" sur le bouton prévu à cet effet (fig. 2/b), permet aux deux canaux P1 et P2 (et les indicateurs lumineux correspondants P1 et P2) de se désactiver pendant une durée prédéfinie de 4 MINUTES, afin de stabiliser le mouvement de l'eau et de permettre, surtout aux invertébrés, d'absorber correctement les aliments.

Personnalisation de la durée de la fonction "Fish Food" - Procéder comme suit :

- 1 Maintenir le doigt appuyé sur le bouton FISH FOOD pendant 7 secondes jusqu'au clignotement simultané des deux LED d'indication P1 et P2.
- 2 Régler le bouton de gauche sur le temps souhaitée.
- 3 Appuyer une fois sur le bouton (b) pour confirmer.

Le dernier réglage du mode Fish Food restera mémorisé et se répétera tous les 24 heures.

Pour désactiver manuellement cette fonction il suffit de cliquer une fois sur ce même bouton durant le mode Fish Food, ce qui permettra de sortir de ce mode et celle-ci se répétera uniquement le lendemain.

Si on souhaite au contraire le désactiver définitivement, il suffira d'appuyer pendant environ 2 secondes sur le bouton pendant ce mode. Si celui-ci n'est pas activé, il suffira d'entrer dans la commande et de la désactiver ensuite comme décrit ci-dessus. Le clignotement de la LED verte (fig. 2/a), signalera la prise en compte réussie de la suppression de la répétition. La répétition de la commande sera effectuée lors de la prochaine activation.

En cas de coupure temporaire du courant ou du débranchement du produit de celui-ci en cours de fonctionnement, le temporisateur se réinitialisera. Au retour du courant électrique, le mode Fish Food se remettra en marche avec le temps configuré. En cas de personnalisation de la durée de la fonction Fish Food celle-ci reste mémorisée, mais il sera nécessaire de programmer à nouveau la commande à l'heure souhaitée.

NIGHT MODE - RÉGLAGE DE L'HEURE (2 sec. PRESSE)

Cette fonction supplémentaire permet de diminuer, pendant les heures de nuit, le mouvement de l'eau à l'intérieur du bassin : avec une pression d'environ 2 SECONDES du bouton prévu à cet effet (fig. 2/b), la LED d'indication centrale (fig. 2/a) commencera à clignoter pour indiquer la réussite du réglage. Ensuite le temps de cycle du canal P2 pendant une durée prédéfinie et non personnalisable de 8 HEURES sera activé. Ensuite, P2 reprendra le temps de cycle

normalement.

Le réglage du mode Nuit restera mémorisé et sera répété tous les 24 heures.

Pour désactiver provisoirement cette fonction il suffit de cliquer une fois sur ce même bouton pendant le mode nuit. Cette fonction se réactivera le lendemain. Pour la désactiver par contre définitivement, il suffit d'appuyer pendant environ 2 secondes sur le bouton durant le mode nuit. Le clignotement de la LED verte, signalera la suppression réussie du mode.

En cas de coupure de l'électricité ou du débranchement du produit à celle-ci, le temporisateur interne se réinitialisera. Au retour du courant, le mode nuit se réactivera automatiquement ; il faudra donc sortir du mode et le reprogrammer à l'heure souhaitée.

Si le produit est positionné sur Off avec le bouton, le temporisateur interne continue à compter et garde en mémoire le réglage du mode nuit.

NOTA : si une seule pompe est branchée, la fonction est désactivée.

ENTRETIEN

le produit ne demande pas d'entretien particulier. Il est tout de même conseillé de le dépoussiérer (ainsi que le lieu où celui-ci est placé) et de contrôler régulièrement l'absence de dépôts éventuels de calcaire ou d'autres saletés. Le cas échéant, débrancher la prise de courant et effectuer un nettoyage minutieux à l'aide d'une brosse à dents avec de la soie souple.

INSTRUCTIONS POUR LA DÉCHARGE CORRECTE DU PRODUIT SELON L'EU 2002/96/EC DIRECTIF

Cet appareil ne doit pas être jeté dans les poubelles domestiques mais dans les conteneurs spécialement prévus pour ce type de produits. Une fois utilisé ou cassé, le produit ne doit pas être déchargé avec l'autre perte. Il peut être livré aux centres de rebut électriques spécifiques de collection ou aux distributeurs qui donnent ce service. La décharge séparément un outil électrique évitent des conséquences négatives pour l'environnement et pour la santé et laissent régénérer les matériaux ainsi pour avoir une grande économie d'énergie et des ressources.

GARANTIE

Ce produit, est garanti pendant une période de deux années à compter de la date de l'achat, contre les défauts de matériau et de fabrication. Le certificat de garantie doit être rempli dans toutes ses parties par le revendeur et devra accompagner l'appareil s'il est restitué pour la réparation, avec le ticket de caisse ou autre titre d'achat équivalent. La garantie consiste dans le remplacement des pièces défectueuses. En cas d'utilisation incorrecte, de manipulation ou de négligence de la part de l'acheteur ou de l'utilisateur, la garantie s'annule et perd son effet immédiatement. D'autre part, la garantie s'annule également en cas d'absence du ticket de caisse ou d'un titre d'achat équivalent. Les frais d'expédition et de renvoi sont à la charge de l'acheteur.

ES

Estimando Cliente: gracias por elegir **Wave Surfer**, el nuevo producto de Sicce diseñado para simular el movimiento del mar dentro de los acuarios de barrera.
IMPORTANTE: Antes de usarlo, lea atentamente estas instrucciones, que le permitirán apreciar mejor las características de funcionamiento de este aparato. Por favor, conserve este manual.

NORMAS DE SEGURIDAD:

- **ATENCIÓN:** desconectar SIEMPRE to dos los aparatos eléctricos sumergidos antes de realizar tareas de mantenimiento o antes de sumergir las manos en el agua. Si el cable o el enchufe están mojados, desconectar el interruptor general de corriente antes de desenchufar.
- Controlar que la tensión y frecuencia en la etiqueta de datos técnicos corresponda a la de su red eléctrica.
- Antes de alimentar el producto, verificar la integridad del mismo en todas sus partes; especialmente en el cable de alimentación y el enchufe correspondiente.
- Si la unidad muestra cualquier signo de comportamiento anómalo, desconectar inmediatamente de la red eléctrica.
- El cable de alimentación de este producto no puede ser sustituido ni reparado; en caso de daños, debe cambiar la unidad completa.
- El aparato ha sido diseñado para uso interno con grado de protección IP20, por lo tanto debe ser puesto en funcionamiento sólo después de haber comprobado la ausencia total de agua y/o gotas de humedad en toda su superficie.
- Nunca sumergir el aparato en agua; ubicarlo para evitar que caiga o entre en contacto con el agua.
- Colocar el producto en un lugar seco al reparo de chorros, humedad y vapores salinos para no comprometer el funcionamiento y evitar posibles riesgos de shock eléctrico.
- El producto ha sido estudiado para uso exclusivo en acuariología. Cualquier otra aplicación podría arruinar los componentes y dejar sin efecto la garantía;
- Se aconseja combinar la unidad con las bombas de movimiento SICCE **Voyager**; En todos los demás casos, no aplicar productos con consumo superior a 100W-1,5 A en cada una de las tomas presentes en la parte superior.
- Esta unidad no es adecuada para ser usada por niños o personas discapacitadas a menos que cuenten con la supervisión de una persona responsable, que garantizar que puedan usar el aparato en condiciones de seguridad.
- Para desenchufar, no tirar del cable, sino extraer el enchufe con cuidado sujetando con fuerza el producto.
- Para evitar goteos accidentales en la toma o el enchufe, formar una curve de cable bajo el nivel de la toma ("DRIP LOOP").
- ES preferible no usar prolongadores para el cable. Si fuera necesario, comunicarse con un instalador cualificado para verificar que el cable es equivalente al del aparato. Para realizar la conexión, se aconseja acudir a un instalador cualificado.
- El aparato debe ser alimentado por medio de un dispositivo de protección diferencia (RCD) con una corriente residual nominal no superior a 30mA.
- El producto no necesita mantenimiento especial; es suficiente eliminar el polvo y los depósitos de suciedad del producto y del lugar donde está colocado de vez en cuando.

INSTRUCCIONES DE USO Y MANTENIMIENTO

ATENCIÓN: desconectar todos los aparatos eléctricos de la red antes de sumergir las manos en el agua. Antes de alimentar el producto, verificar la integridad del mismo en todas sus partes; especialmente en el cable de alimentación y el enchufe correspondiente.

- 1 Extraer el producto del embalaje y desenrollar completamente el cable eléctrico.

- 2 Apoyar la unidad en un lugar seco y seguro para evitar caídas accidentales, o bien fijarlo a la pared con 2 tornillos (NO SE INCLUYEN).

IMPORTANTE: el aparato no es sumergible en agua.

- 3 Colocar 1 o 2 bombas dentro del tanque.
- 4 Conectar cada bomba respectivamente a la toma/s del **Wave Surfer**.
- 5 Verificar que el pomo de la izquierda (fig. 3) esté en posición "off".
- 6 Conectar el aparato a la red eléctrica. Activar el tiempo-ciclo con el pomo de la izquierda (fig. 3), la luz verde (fig. 2/a) indicará que el aparato está en funcionamiento, y las luces azules (P1 y P2) indicarán que la bomba está funcionando.
- 7 Girar el pomo de la izquierda (fig. 3) para regular el tiempo-ciclo deseado.
- 8 Girar el pomo a la derecha (fig. 4) para regular la distribución en cada canal (ver los ejemplos indicativos que figuran en TABLA 1).

FUNCIONES EXTRA:

FISH FOOD - AJUSTE DE LA HORA (1 CLIC)

Esta función especial es útil para el suministro de alimentos o medicinas: con un solo "clic" del pulsador correspondiente (fig. 2/b), los canales P1 y P2 (y los correspondientes indicadores luminosos P1 y P2) se desactivan durante 4 MINUTOS para estabilizar el movimiento del agua y permitir la correcta absorción de alimentos, especialmente a los invertebrados.

Personalización de la duración de la función "Fish Food". Realizar los siguientes pasos:

- 1 Mantener presionado el pulsador FISH FOOD durante 7 segundos hasta que destellen simultáneamente los dos LED indicadores P1 y P2.
- 2 Regular el pomo de la izquierda según el tiempo deseado.
- 3 Para confirmar, presionar una vez el pulsador (b).

La última configuración del modo Fish Food se memorizará y se repetirá cada 24 horas.

Para desactivar manualmente esta función, es suficiente con un "CLIC" del mismo pulsador durante el modo Fish Food; así saldrá del modo y esta se repetirá sólo el día siguiente. Si desea desactivarla definitivamente, sólo tiene que pulsar 2 segundos aprox. el pulsador durante el modo. Si no estuviera activado, bastará con entrar en el mando y desactivarlo como se describió anteriormente. El LED verde (fig. 2/a) intermitente señala que se ha cancelado la repetición. Con la sucesiva activación, el mando comenzará a repetirse.

En caso de falta temporal de tensión de red o desconexión del producto de la misma durante el funcionamiento, el temporizador se pone en cero. Cuando se reanuda la corriente eléctrica, vuelve a arrancar el modo Fish Food con todo el tiempo configurado. En el caso de duración personalizada de la función Fish Food, la misma permanece memorizada, pero es necesario volver a programar el mando a la hora deseada.

MODO NOCTURNO - AJUSTE DE LA HORA (PRESS 2 seg.)

Esta función extra permite reducir el movimiento de agua dentro del tanque durante la noche: con una presión del pulsador correspondiente de 2 SEGUNDOS aprox. (fig.2/b), el LED indicador central (fig. 2/a) comenzará a parpadear indicado que se realizó la configuración, se desactivará sólo el tiempo-ciclo del canal P2 durante un tiempo predefinido y no personalizable de 8 HORAS, después P2 reanudará el tiempo-ciclo regularmente.

La configuración del modo Noche se memorizará y se repetirá cada 24 horas.

Para desactivar provisoriamente esta función, sólo debe hacer un "CLIC" en el mismo pulsador durante el modo noche. El día siguiente se reanudará según la configuración. Para desactivarlo definitivamente, presionar durante 2 segundos aprox. el pulsador durante el modo noche. El parpadeo de LED verde señalará que se canceló el modo.

En caso de falta de tensión de red o desconexión del producto de la misma, el temporizador se pone en cero. Cuando se reanuda la corriente, el modo noche se reanuda automáticamente. Después será necesario salir del modo y reprogramarlo a la hora deseada.

Si se coloca el producto en Off con el pomo, el temporizador interno continúa a contar y mantiene memorizada la configuración del modo noche.

NOTA: si hay sólo una bomba conectada, la función no tiene efecto.

MANTENIMIENTO

El producto no necesita mantenimiento especial. Se aconseja mantener limpia la superficie del aparato (y el lugar donde se encuentra) del polvo y controlar periódicamente que no haya depósitos de sarro y demás impurezas. En ese caso, desenchufar de la corriente y realizar una limpieza minuciosa con un cepillo de cerdas suaves.

CÓMO DESHACERSE DE APARATOS ELÉCTRICOS Y ELECTRÓNICOS VIEJOS

Si en un producto aparece el símbolo de un contenedor de basura tachado, significa que éste se acoge a la Directiva 2002/96/EC. Todos los aparatos eléctricos o electrónicos se deben desechar de forma distinta del servicio municipal de recogida de basura, a través de puntos de recogida designados por el gobierno o las autoridades locales. La correcta recogida y tratamiento de los dispositivos inservibles contribuye a evitar riesgos potenciales para el medio ambiente y la salud pública. Para obtener más información sobre cómo deshacerse de sus aparatos eléctricos y electrónicos viejos, póngase en contacto con su ayuntamiento, el servicio de recogida de basuras o el establecimiento donde adquirió el producto.

GARANTÍA

Este aparato está garantizado por un periodo de 2 años desde la fecha de compra, contra defectos de materiales y de fabricación. El certificado de garantía debe ser rellenado por el vendedor y tendrá que acompañar el aparato, junto con el ticket o recibo fiscal comprobante la fecha de compra. La garantía consiste en la sustitución de las partes defectuosas. El aparato tiene que ser protegido y la garantía no es válida contra eventuales daños causados por manipulaciones o negligencias por parte del comprador. Además la garantía no es válida en caso de falta del ticket o recibo fiscal. Los gastos de expedición para el envío y restitución son a cargo del comprador.



Caro Cliente, agradecemos-lhe por ter escolhido o **Wave Surfer**, o novo produto da Sicce projectado para a simulação do movimento natural do mar dentro de aquários de corais.

IMPORTANTE: Antes da utilização, pedimos-lhe leia atentamente estas instruções, para que possa apreciar melhor as características funcionais deste aparelho. Pedimos-lhe também que conserve este manual.

INSTRUÇÕES DE SEGURANÇA:

- **ATENÇÃO:** desligar SEMPRE todos os aparelhos eléctricos submersos antes de efectuar trabalhos de manutenção ou de meter as mãos na água; no caso de a ficha ou o fio estarem molhados, desligue o interruptor geral antes de desligar a ficha da tomada.
- Verificar se a tensão e a frequência referidas na etiqueta de dados técnicos correspondem à da sua rede eléctrica.
- Antes de ligar o aparelho à alimentação, verificar a integridade do mesmo em todas as suas partes, e em particular o cabo de alimentação e respectiva ficha.
- Se a unidade mostrar qualquer sinal de comportamento anormal, desligue-a imediatamente da rede eléctrica.
- O cabo de alimentação deste produto não pode ser substituído nem reparado; em caso de danos no mesmo, substituir a unidade completa.
- O aparelho foi concebido para uso interior com um grau de protecção IP20, e deve portanto ser posto em funcionamento apenas depois verificada a ausência total de água ou gotas de humidade em toda a sua superfície.
- Nunca mergulhar o aparelho na água e arrumá-lo de forma a evitar que possa cair ou entrar em contacto com esta.
- Posicionar o aparelho num local seco, protegido de líquidos, humidades e vapores salinos, de forma a não comprometer o seu funcionamento e evitando possíveis riscos de choque eléctrico.
- O produto foi estudado para utilização exclusiva em aquariofilia. Qualquer outra aplicação poderá danificar os componentes, invalidando imediatamente a garantia.
- Aconselha-se a ligação da unidade às bombas de movimento SICCE **Voyager**. Em todos os outros casos, não aplicar às tomadas presentes na parte superior aparelhos com consumos superiores a 100W-1,5 A por cada tomada.
- Esta unidade não é adequada para uso por parte de crianças ou pessoas com deficiências, a não ser que sejam adequadamente supervisionadas por uma pessoa responsável por assegurar que possam utilizar a aparelho em segurança.
- Para desligar uma ficha, nunca puxar pelo fio, mas sim, mantendo o aparelho bem seguro, retirá-la com cuidado.
- Para evitar puxões acidentais sobre a tomada ou a ficha, formar uma curva com o fio sobre o nível da tomada ("DRIP LOOP").
- É preferível não usar extensões para o fio. Se necessário, contactar um instalador qualificado para garantir que o fio de extensão seja equivalente ao do aparelho. Para executar um prolongamento do fio, aconselha-se o recurso a um instalador qualificado.
- O aparelho deve ser alimentado mediante um dispositivo de protecção diferencial (RCD) que tenha uma corrente residual nominal não superior a 30mA.
- O aparelho não necessita de especial manutenção, e será suficiente eliminar ocasionalmente as poeiras ou depósitos de sujidade nele e no local onde estiver colocado.

INSTRUÇÕES DE USO E MANUTENÇÃO

ATENÇÃO: desligar todos os aparelhos eléctricos da rede antes de mergulhar as mãos na

água. Antes de alimentar o aparelho, verificar a integridade do mesmo em todas as suas partes, e em particular o cabo de alimentação e respectiva ficha.

- 1 Retirar o aparelho da caixa e desenrolar completamente o cabo eléctrico.
 - 2 Apoiar a unidade num local seco e protegido de quedas acidentais ou fixá-lo à parede com dois parafusos (NÃO INCLUIDOS).
- N.B. o aparelho não é submergível na água.**
- 3 Posicionar 1 ou 2 bombas dentro do tanque.
 - 4 Ligar cada uma das bombas às tomadas do **Wave Surfer**.
 - 5 Verificar que o interruptor da esquerda (fig. 3) está na posição "off".
 - 6 Ligar o aparelho à rede eléctrica. Activar o tempo-ciclo com o interruptor da esquerda (fig. 3); a luz verde (fig.2/a) indicará que o aparelho está a funcionar e as luzes azuis (P1 e P2) indicarão quais as bombas que estão a funcionar.
 - 7 Rodar o botão da esquerda (fig. 3) para regular o tempo-ciclo desejado.
 - 8 Rodar o botão da direita (fig. 4) para regular a distribuição em cada canal (ver os exemplos indicativos mostrados na TABELLA 1).

FUNÇÕES EXTRA:

FISH FOOD - ACERTO DA HORA (1 CLIQUE)

Esta função especial é útil durante a administração de comida ou remédios: com um único "clique" do botão dedicado (fig. 2/b), ambos os canais P1 e P2 (e respectivos indicadores luminosos P1 e P2) desactivar-se-ão por uma duração predefinida de 4 MINUTOS, com a finalidade de estabilizar o movimento da água e permitir, especialmente aos invertebrados, a correcta absorção dos alimentos.

Personalização da duração da função "Fish Food" - Proceder da seguinte forma:

- 1 Manter premido o botão FISH FOOD por 7 segundos, até que se acendam simultaneamente os dois LED de indicação P1 e P2.
- 2 Regular o botão da esquerda para o tempo desejado.
- 3 Premir uma vez o botão (b) para confirmar.

A última definição do modo Fish Food permanecerá memorizada e repetir-se-á a cada 24 horas. Para desactivar manualmente esta função basta um "CLIQUE" do mesmo botão durante o modo Fish Food, fazendo assim sair do modo, e este repetir-se-á apenas no dia seguinte. No caso de se desejar desactivá-lo de forma definitiva, bastará premir durante cerca de 2 segundos o botão durante o modo; no caso de este não estar activo, bastará entrar no comando e depois desactivá-lo conforme descrito acima. O Led verde (fig. 2/a), ao piscar, assinalará a efectivação do cancelamento da repetição. Na activação seguinte, o comando começará a repetir-se. No caso de falta temporária de tensão de rede ou de desligamento do aparelho da rede durante o funcionamento, o temporizador voltará a zeros. Ao retomar a corrente eléctrica, recomeçará directamente o modo Fish Food com o tempo predefinido. Em caso de personalização da duração da função Fish Food, esta permanece memorizada, mas será necessário programar de novo o comando para a hora desejada.

NIGHT MODE - ACERTO DA HORA (2 sec. PRESS)

Esta função extra permite reduzir, durante as horas da noite, o movimento da água no tanque: com uma pressão de cerca de 2 SEGUNDOS no botão dedicado (fig. 2/b), o LED de indicação central (fig. 2/a) começará a piscar, indicando que a definição foi efectuada, e assim será desactivado apenas o tempo-ciclo do canal P2 por uma duração predefinida e não personalizável de 8 HORAS; em seguida, P2 retomarà o tempo-ciclo regularmente. A definição do modo Noite ficará memorizada e repetir-se-á a cada 24 horas.

Para desactivar de forma provisória esta função basta um "CLIQUE" do mesmo botão durante o modo noite, e retomarà no dia seguinte conforme definido. Para desactivá-la de modo definitivo, basta premir por cerca de 2 segundos o botão durante o modo noite; o Led verde, ao piscar, assinalará a efectivação do cancelamento do modo.

Em caso de falta de tensão de rede ou de desligamento do aparelho da rede, o temporizador interno voltará a zeros. Ao retomar a corrente, o modo noite recomeçará; será porém necessário sair do modo e reprogramá-lo para a hora desejada.

Em contrapartida, no caso de o aparelho ser posto em Off com o interruptor, o temporizador interno continua a contar e mantém memorizada a definição do modo noite.

NOTA: em caso de ligação de uma única bomba, a função não tem nenhum efeito.

MANUTENÇÃO

O aparelho não precisa de manutenção especial. Aconselha-se, no entanto, que a sua superfície seja mantida limpa de poeiras (tal como o local onde estiver colocado) e que seja verificado periodicamente se não há eventuais depósitos de calcário ou outras sujidades. Em tal caso, desligar a ficha da corrente e efectuar uma limpeza cuidadosa com uma escova de pelos suaves.

INSTRUÇÕES PARA DESCARTE DO PRODUTO

Se usada ou quebrada, o produto não pode ser descartada como lixo comum. Verifique a legislação vigente e procure centros apropriados para descartar o produto, ou devolve-a ao revendedor. Descarte separadamente qualquer component eléctrico para não causar danos ao ambiente. Procure centros de reciclagem desse tipo de material.

GARANTIA

Este produto é totalmente coberto pela lei do consumidor vigente. A garantia do produto só será cumprida pelo revendedor ou importador no caso de apresentação de nota fiscal comprobatória da compra que prove que o material comprado está no prazo de garantia de 2 anos da data da compra. A garantia não será dada a produtos em que se prove mal uso, danos intencionais - como a alteração nas suas características originais ou o corte do plugue de tomada, retirada de qualquer dos componentes do plugue ou corte do próprio cabo de energia do produto.

RU

Уважаемый клиент, мы благодарны за то, что вы выбрали Wave Surfer, новый продукт SICCE созданный моделировать уровень воды внутри аквариумов руководствуясь естественного изменения уровня моря. **ОБРАТИТЕ ВНИМАНИЕ:** Перед применением мы просим вас внимательно прочитать эту инструкцию для того, что бы лучше оценить функциональные характеристики этого прибора. Мы просим вас сохранить эту инструкцию.

БЕЗОПАСНОСТЬ

- **ВНИМАНИЕ: ВСЕГДА** отсоединяйте все электрические приборы, которые работают под водой, перед тем как заниматься профилактикой оборудования или окунать руки в воду; если разъем или кабель попадут в контакт с водой, сначала выключите прибор, а потом отсоедините вилку от электропитания.
- Контролируйте, чтобы напряжение и частота прибора в эксплуатации совпадали с данными указанными в инструкции.
- Перед тем как подключить к электричеству прибор, проверьте исправность всех его элементов, особенно обратите внимание на кабель питания и вилку кабеля питания.
- Если прибор подает любой знак неправильной работы, немедленно отсоедините кабель от электропитания.
- Нельзя заменять или ремонтировать кабель электропитания; в случае повреждения прибора, замените его новым.
- Прибор спроектированный для внутреннего употребления со степенью защиты IP20, поэтому прибор нужно вводить в эксплуатацию только после того, как его поверхность будет максимально сухой.
- Ни в коем случае не погружайте прибор в воду и эксплуатируйте его таким способом, чтобы избежать падения или контакт с водой.
- Помещайте продукт в сухое место, которое полностью защищено от влаги, брызг и солевых испарений, для того, чтобы не нарушать его функциональность и избежать возможный риск электрошока.
- Продукт был сконструирован исключительно для эксплуатации в аквариуме. Любое другое его применение, которое может привести к поломке компонентов прибора, автоматически аннулирует гарантию.
- К прибору рекомендуется насос SICCE Voyager. В другом случае не присоединяйте к разъему на верхней части приборы с ограничением электропитания 100W-1,5 A на каждый разъем.
- Этот прибор не предназначен для применения детьми или недееспособными людьми. Его могут эксплуатировать вышесказанные субъекты только под полным контролем адекватного человека, который сможет гарантировать безопасную эксплуатацию прибора.
- Для того, чтобы отсоединить вилку от электропитания, не тяните кабель, - аккуратно вытяните разъем, придерживая прибор.
- Чтобы избежать попадание воды на разъем или кабель, скрутите провод под разъемом ("DRIP LOOP").
- Рекомендуется не использовать удлинитель для кабеля. Если есть такая необходимость, обратитесь к квалифицированным техникам, чтобы убедиться, подходит ли удлинитель к кабелю прибора.
- Прибор нужно подключать через приспособление дифференциальной защиты, у которого с максимальным остаточным током 30 миллиампер.
- Продукт не нуждается в особенном уходе, достаточно очистить поверхность от пыли и другого загрязнения.

ИНСТРУКЦИЯ ПО ЭКСПЛУАТАЦИИ И УХОДЕ

ВНИМАНИЕ: выключите все электроприборы перед тем, как окунать руки в

воду. Перед тем, как присоединить прибор к электропитанию, проверьте исправность всех его элементов, особенно кабель питания и разъем кабеля.

- 1 Вынуть прибор с упаковки и полностью раскрутить электрический кабель.
- 2 Установить прибор на сухую поверхность, которая защитит его от неожиданного падения, или прикрепить его к стене двумя винтами (винты не включены в набор). Прибор не работает под водой.
- 3 Поместить 1 или 2 насоса внутри ванны.
- 4 Подсоединить каждый насос соответственно с разъемами Wave Surfer.
- 5 Проверить рукоятку слева - она должна быть в положении "off" (Рис. 3).
- 6 Подсоединить прибор к электропитанию. Активировать такт-цикл с помощью рукоятки с левой стороны, зеленый свет (Рис. 2/а) указывает, что аппарат функционирует, а синий свет указывает, который насос включен.
- 7 Покрутить рукояткой с левой стороны, чтобы настроить необходимый такт-цикл.
- 8 Покрутить рукояткой справа (Рис. 4) чтобы регулировать распределение каждого канала (смотрите примеры в таблице 1).

ЭКСТРА ФУНКЦИИ:

КОРМЛЕНИЕ РЫБ - УСТАНОВКА ВРЕМЕНИ (1 ЩЕЛЧЕК)

Эта специальная функция полезная во время доставки еды или медикаментов: единственным щелчком специальной кнопки (Рис. 2/б), оба канала P1 и P2 (и относительные световые указатели P1 и P2) дезактивируются в течении 4 минут, чтобы стабилизировать движение воды и позволить, особенно это касается беспозвоночных животных, правильное употребление элементов питания.

Чтобы активировать продолжительность функции «Кормление рыб» - следуйте инструкции:

- 1 Нажать и держать кнопку FISH FOOD 7 секунд до одновременного мигания двух световых индикаторов, которые указывают P1 и P2.
- 2 Регулировать левую рукоятку на необходимое время.
- 3 Нажимать на кнопку (b) один раз для подтверждения.

Последняя задача модальности Fish Food запоминается устройством и будет повторяться каждые 24 часа. Для того чтобы отменить вручную эту функцию, необходимо нажать среднюю кнопку во время работы Fish Food, таким способом можно отменить функцию, она повторится только на следующий день. Если есть необходимость отменить эту функцию окончательно, достаточно нажать и удерживать 2 секунды кнопку во время работы прибора, если кнопка не активируется, достаточно отключить эту функцию на панели управления, как написано выше. Мигающий световой индикатор зеленого света будет сигнализировать выключение повтора функции.

В случае временного отсутствия напряжения в сети или разъединения, таймер прибора от электропитания во время его работы таймер сбрасывает показания. При разъединении прибора от электричества функция Fish Food при следующем включении, так как задача сохраняется (если она конечно не была отменена). В случае активации продолжительности функции Fish Food она будет сохранена в памяти прибора, но если будет необходимость сменить время, нужно снова активировать настройки.

НОЧНОЙ РЕЖИМ - УСТАНОВКА ВРЕМЕНИ (НАЖАТЬ И УДЕРЖИВАТЬ 2 СЕКУНДЫ)
Эта экстремальная функция позволяет сокращать во время ночных часов движение воды внутри ванны: после нажатия и удерживания кнопки на протяжении 2 секунд (Рис. 2/б) световые индикаторы (Рис. 2/а) центрального показания начинают мигать, тем самым указывают на исполнение установки, следовательно, будет деактивирован только период-цикл канала P2 на ограниченное время, которое не будет превышать 8 часов, следовательно, P2 опять возобновит регулярный период-цикл.

Установка ночной функции будет сохранена в памяти и будет повторяться каждые 24 часа.

Для того чтобы временно деактивировать эту функцию, необходимо нажать на среднюю кнопку во время ночной работы прибора, функция обновится на следующий день, как было заложено в памяти. Для того, чтобы деактивировать функцию окончательно, необходимо нажать и удерживать 2 секунды кнопку во время ночной работы, мигающий цветной индикатор зеленого цвета будет сигнализировать выключение функции.

В случае отсутствия напряжения в сети или отсоединения прибора от электропитания, таймер сбросит показания. После выключения прибора ночная функция возобновится автоматически; поэтому нужно будет выйти с этой функции и поставить новую задачу на определенное время. Если выключить прибор с помощью рукоятки, таймер внутри продолжает счет и запоминает поставленную задачу на ночь.

ПРИМЕЧАНИЕ: если присоединить только один насос, прибор не функционирует.

УХОД ОБОРУДОВАНИЯ

Прибор не нуждается в особом уходе. Рекомендуется поддерживать в чистоте верхнюю часть прибора (а также место, где он расположен) и следить за возможными налетами или грязью. В таком случае нужно отсоединить прибор от электропитания и очистить его от грязи с помощью щетки с мягкой поверхностью.

ИНСТРУКЦИЯ ПРАВИЛЬНОЙ УТИЛИЗАЦИИ ПРОДУКТА СОГЛАСНО ДИРЕКТИВЕ 2002/96/ЕС ЕВРОПЕЙСКОГО СОЮЗА.

После использования или поломки продукт не должен быть утилизирован с другими отходами. Он должен быть отправлен в специализированные сборные центры электрических отходов или дилерам, которые предлагают эту услугу. Раздельная утилизация электрических приборов позволяет избежать негативного воздействия на окружающую среду, здоровье людей и позволяет вторично использовать материалы, сберегая энергию и ресурсы.

ГАРАНТИЯ

На данный продукт, распространяется гарантия на отсутствие дефектов материала и сборки сроком на 2 год от даты покупки. Гарантийное свидетельство должно быть заполнено продавцом и должно быть приложено к продукту, в случае ее возврата для исправления брака, вместе с кассовым чеком или подобным документом. Гарантия позволяет произвести замену дефектных частей. В случае неправильного использования, изменения конструкции или небрежного обращения покупателем или потребителем, гарантия - аннулируется и истекает немедленно. Гарантия - также аннулируется при отсутствии кассового чека или подобного документа. Расходы на отправку продукта к и от фабрики, или сервисного центра, оплачиваются покупателем.

NL

Geachte klant, hartelijk dank voor uw keuze, de **Wave Surfer**, het nieuwe product van SICCE, is gemaakt voor de simulatie van de natuurlijke zeebewegingen binnen de aquaria.

BELANGRIJK: Vóór het gebruik moet u deze instructies aandachtig doorlezen om beter gebruik te kunnen maken van alle functies van dit apparaat. We verzoeken u om deze instructies te bewaren.

VEILIGHEIDSNORMEN

- **LET OP:** maak ALTIJD alle elektrische apparaten onderwater los voordat u begint met het onderhoud of de handen in het water dompelt; in het geval dat het stopcontact of de kabel nat zijn, dient u de hoofdschakelaar uit te schakelen voordat u de stekker losmaakt.
- Controleer dat de spanning en de frequentie die op het etiket met de technische gegevens staan, hetzelfde zijn als de gegevens van uw stroomnet.
- Voordat u het product gaat gebruiken, moet dit op alle onderdelen controleren, in het bijzonder de voedingskabel en de stekker.
- Als het product een teken van abnormaal gedrag weergeeft, maak het dan onmiddellijk van het stroomnet los.
- De voedingskabel van dit product kan niet vervangen of gerepareerd worden; in geval van schade moet het hele product vervangen worden.
- Dit apparaat is bedoeld voor gebruik binnenshuis met veiligheidsgraad IP20, dus het mag pas in werking treden nadat er geen water en/of vochtdruppels aan het oppervlak meer aanwezig zijn.
- Het product mag niet in water gedompeld worden en moet bevestigd worden om te voorkomen dat het niet in het water valt of in contact komt hiermee.
- Het product moet op een droge plek bevestigd worden en beschermd zijn tegen spatten, vocht en zoute waterdamp om geen schade werking toe te brengen of om eventuele elektrische schokken te vermijden.
- Het product is alleen voor gebruik in aquaria geschikt. Bij andere toepassingen, kunnen de onderdelen kapot gaan en vervalt de garantie direct.
- We raden aan om het product in combinatie met de zuigerpomp SICCE **Voyager** te gebruiken. In alle andere gevallen mag geen stekker aangebracht worden in producten met een gebruik sterker dan 100W-1,5 A voor elke stekker.
- Dit product is niet voor kinderen of gehandicapten geschikt tenzij onder toezicht om een veilige werking van het apparaat te kunnen garanderen.
- Om een stekker los te maken, dient u niet aan de kabel trekken maar het product vast houdt en de stekker er voorzichtig uit te trekken.
- Om onvoorziene druppels in het contact of stekker te vermijden, dient u een gebogen lijn van de draad onder het contact niveau te maken ("DRIP LOOP").
- Het wordt aangeraden om geen verlengkabels te gebruiken. Indien noodzakelijk, kunt u een bekwaam installateur erbij halen om er zeker van te zijn dat de kabel compatibel is met het apparaat. Om een goede verbinding te maken, adviseren we om een bekwaam installateur te laten komen.
- Het apparaat moet gevoed worden via een differentieel beschermingsapparaat (RCD) met een nominale restspanning niet hoger dan 30mA.
- Het product heeft geen bijzonder onderhoud nodig. Het is voldoende om het stof of vuilresten in het product regelmatig te verwijderen.

GEBRUIK EN ONDERHOUD

LET OP: maak ALTIJD alle elektrische apparaten onderwater los voordat u met het onderhoud begint of de handen in water dompelt; in het geval dat het contact of de kabel nat zijn, moet de

hoofdschakelaar uitgeschakeld zijn voordat u de stekker losmaakt.

- 1 Het product moet uit de verpakking gehaald worden en de elektrische kabel moet helemaal afgewikkeld worden.
- 2 Zet het product op een droge plek om onvoorziene omstandigheden te voorkomen of maak het met 2 schroeven vast (NIET BIJGESLOTEN).
N.B. Het apparaat kan in het water zinken.
- 3 Zet 1 of 2 pompen binnen de bak.
- 4 Verbind elke pomp met de betreffende stekkers van de **Wave Surfer**.
- 5 Controleer dat de linkse knop (fig. 3) in de "off"-stand staat.
- 6 Verbind het apparaat met het stroomnet. Activeer de tijdcyclus met de linkse knop, het groene lichtje (fig. 2/a) geeft aan dat het apparaat werkt en de blauwe lichtjes (P1 en P2) geven aan welke pomp in werking is.
- 7 Draai aan de linkse knop (fig. 3) om de gewenste tijdcyclus te regelen.
- 8 Draai aan de rechtse knop (fig. 4) om de levering op elk zender te regelen (zie de indicatieve voorbeelden aangegeven in TABEL 1).

EXTRA FUNCTIES:

FISH FOOD - INSTELLEN VAN DE TIJD (1 CLIC)

Deze speciale functie is nuttig bij het toedienen van voeding of medicijnen: met één "clic" van de gewenste knop (fig. 2/b) zullen beide zenders P1 en P2 (en de betrokken meldlampen P1 en P2) gedeactiveerd worden voor de vastgestelde tijd van 4 MINUTEN, om de waterbeweging te stabiliseren en de correcte toediening van de voeding te mogelijk te maken, in het bijzonder voor de ongewervelde dieren.

Individuele aanpassing van de duur van de functie "Fish Food" - Ga als volgt te werk:

- 1 Druk gedurende 7 seconden op de knop FISH FOOD tot de twee LED meldlampen P1 en P2 synchroon beginnen te knipperen.
- 2 Regel de linkse knop op de gewenste tijd.
- 3 Druk één keer op de knop (b) om te bevestigen.

De laatste instelling van de modus Fish Food zal worden opgeslagen en elke 24 uur herhaald worden.

Om deze functie handmatig te deactiveren, is één "CLIC" van dezelfde knop tijdens de modus Fish Food genoeg. Daarna wordt de modus veranderd en zal op de volgende dag herhaald worden. In het geval dat het altijd gedeactiveerd blijft, is het voldoende om de knop gedurende 2 seconden tijdens de modus in te drukken. In het geval dat de mode niet is geactiveerd, is het voldoende om het bevel in te voeren en daarna te deactiveren zoals hierboven beschreven. De knipperende groene LED (fig. 2/a) zal de eventuele annulering van de herhaling aangeven. Bij de volgende activering wordt het bevel om te herhalen weergegeven.

Bij tijdelijke uitval van netspanning of loskoppeling van het product tijdens de werking, zal de timer op nul gesteld worden. Bij herinschakeling van de elektrische stroom zal de modus Fish Food onmiddellijk op de ingestelde tijd opnieuw worden opgestart. Bij persoonlijke aanpassing van de duur van de functie Fish Food, zal het opgeslagen blijven maar is een herprogrammering van het commando voor het gewenste uur nodig.

NIGHT MODE - INSTELLEN VAN DE TIJD (DRUKKEN 2 sec.)

Deze extra functie vermindert tijdens de nachturen de waterbeweging binnen de bak: door ongeveer 2 SECONDEN op de speciale knop te drukken (fig. 2/b), zal de LED (fig. 2/a) van de hoofd aanwijzing beginnen te knipperen om aan te geven dat de instelling is geactiveerd, dus alleen de tijdcyclus van de zender P2 zal voor een ingestelde en niet-individuele duur van 8 UUR

gedeactiveerd worden. Daarna zal P2 de tijdcyclus hervatten.

De instelling van de Notte-modus (Nacht) zal opgeslagen blijven en herhaalt zich elke 24 uur. Om deze functie tijdelijk te deactiveren, is één "CLIC" van dezelfde knop tijdens de modus Notte voldoende en zal op de volgende dag herhaald worden zoals ingesteld is. Wanneer we willen dat het voor altijd gedeactiveerd blijft, is het voldoende om de knop gedurende 2 seconden tijdens de Notte-modus in te drukken. De knipperende groene LED zal de eventuele wisseling van de modus aangeven. Bij de volgende activering wordt het bevel om te herhalen weergegeven. Bij een tijdelijke uitval van de netspanning of loskoppeling van het product tijdens de werking, wordt de timer op nul gezet. Bij herinschakeling van de elektrische stroom zal de modus Notte automatisch opnieuw starten. Het is dus noodzakelijk van de modus uit te gaan en deze op het gewenste uur te herprogrammeren. Wanneer het product per knop naar Off is gezet, gaat de timer met tellen door en wordt de instelling van de Notte-modus opgeslagen.

OPMERKING: Bij aansluiting van één pomp, heeft de functie geen effect.

ONDERHOUD

Het product heeft geen speciaal onderhoud nodig. We raden u aan om het oppervlak van het apparaat schoon te houden (en de plek waar het staat) en regelmatig te controleren dat er geen kalkresten of ander vuil aanwezig zijn. Maak in dit geval het stopcontact los en maak het met een zachte borstel zorgvuldig schoon.

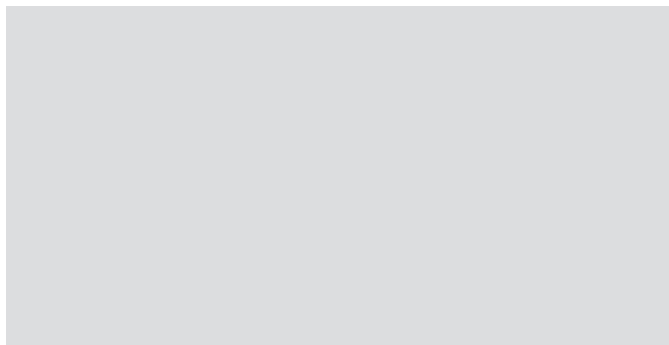
AANWIJZINGEN VOOR EEN JUISTE AFVOER VAN HET PRODUCT VOLGENS DE EUROPESE RICHTLIJN 2002/96/EG

Aan het einde van zijn bruikbaarheidsduur, mag het product niet samen met het gemeentelijk afval worden afgevoerd. Het kan worden afgegeven bij de speciale gemeentelijke centra voor gescheiden afvalinzameling of bij verkopers die deze service aanbieden. Door huishoudelijke apparaten gescheiden te verwerken, kunnen mogelijk negatieve gevolgen voor het milieu en de gezondheid door een onjuiste verwerking worden vermeden en kunnen de materialen waaruit het bestaat worden teruggewonnen voor een aanzienlijke besparing van energie en bronnen.

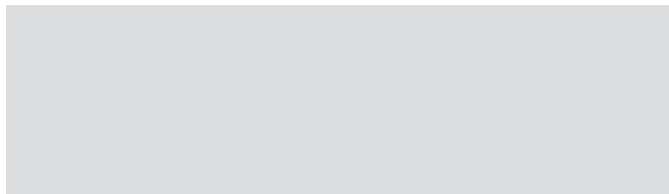
GARANTIE

Dit product, is gegarandeerd voor een periode van 2 jaren vanaf de datum van aankoop tegen gebreken van het materiaal en van de bewerking. Het certificaat van garantie dient in elke gedeelte van het formulier door de wederverkoper ingevuld te worden en moet het apparaat begeleiden indien het voor reparatie teruggegeven wordt tezamen met de fiscale bon van aankoop of een gelijkwaardig document. De garantie betreft de vervanging van de gebrekkige delen. In geval van een verkeerd gebruik, openbreking of nalatigheid van de koper of van de gebruiker is de garantie nietig en vervalt onmiddellijk. De garantie is tevens nietig in geval van ontbreking van de fiscale bon van aankoop of van een gelijkwaardig document. De kosten van verzending en terugzending komen ten laste van de koper.

WARRANTY - GARANTIE - GARANZIA - GARANTIA - GARANTIED
GARANTIA - GARANTI - ГАРАНТИЯ



SEAL AND SIGNATURE OF RESALE DEALER - STEMPEL UND UNTERSCHRIFT DES VERKÄUFERS
CACHET ET SIGNATURE DU REVENDEUR - TIMBRO E FIRMA DEL RIVENDITORE
SELLO Y FIRMA DEL REVENDEDOR - STEMPEL EN HANDTEKENING VAN DE DEALER
CARIMBO E ASSINATURA DO REVENDEDOR - УПЛОТНЕНИЕ И ПОДПИСЬ МАГАЗИНА



DATE OF PURCHASE - VERKAUFSDATUM - DATE DE VENTE - DATA DI VENDITA
FECHA DE VENTA - DATUM VAN AANKOOP - DATA DE VENDA - ДАТА ПОКУПКИ

SICCE S.p.A.
Via V. Emanuele, 115
36050 Pozzoleone - Vicenza - ITALY
infosicce.com - www.sicce.com

80N245/A